

ict

出币机
KMH
产品说明书



Use of Materials Limitations

International Currency Technologies Corporation (ICT) all rights reserved.

All materials contained are the copyrighted property of ICT.

All trademarks, service marks, and trade names are proprietary to ICT.

ICT reserves the right at all times to disclose or to modify any information as ICT deems necessary to satisfy any applicable law, regulation, legal process or governmental request, or to edit, refuse to post or to remove any information or materials, in whole or in part, in ICT's sole discretion.

目录

1. 产品简介.....	2
1-1. 简述.....	2
1-2. 特色.....	2
2. 产品规格.....	3
一般规格.....	3
用电规格.....	3
机器规格.....	3
3. 产品包装内容.....	4
4. 产品尺寸.....	5
5. 产品安装指南.....	6
5-1. 线材应用.....	6
5-2. 输入/输出电路.....	7
5-3. 传感器Credit输出设定.....	8
6. 产品维修及保养.....	9

1. 产品简介

1-1. 简述

此产品为单一面额之上推式出币机,使用者可以在出币口高於钱筒的娱乐机台中使用它,操作简易,信赖度极高的设计,为使用者剔除所有不必要的使用困扰。

1-2. 特色

- 出币快速
- 硬币箱容量大
- 提供客制化
- 可双面出币

2. 产品规格

一般规格

出币速度	6~7枚/秒
数币方式	单组光学感测器
介面	Hopper 模式
安装场所	室内

用电规格

电源	24V DC(21.6~26.4V DC)
耗电量	5V DC - 待机: 50mA, 1.2W 运作: 1.6A, 38.4W 最大值: 7A, 168W

运作环境

储存温度: -20°C~70°C
 运作温度: 0°C~40°C
 湿度: 0%~85% RH
 (无水珠凝结状态)

机器规格

外观尺寸	详见页面5
硬币容量	硬币箱-约900~1000枚硬币
适用硬币尺寸	(直径) 23.0mm~ 26mm (厚度) 1.6mm~ 1.9mm
重量	约 3.2kg

3. 产品包装内容

主要产品

KMH 出币机

附零件

线材: WEL-RHP40
 KMH Coin Hopper 出币机说明书

4. 产品尺寸

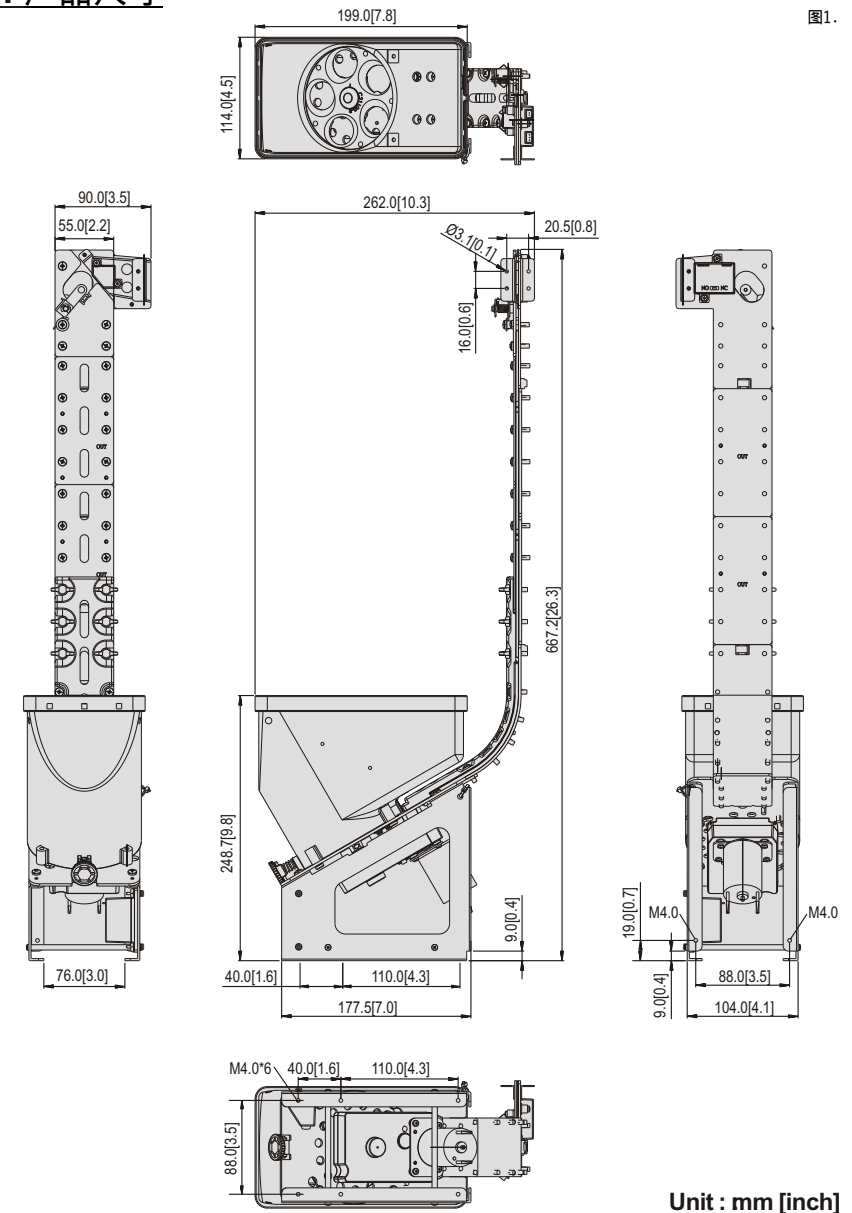
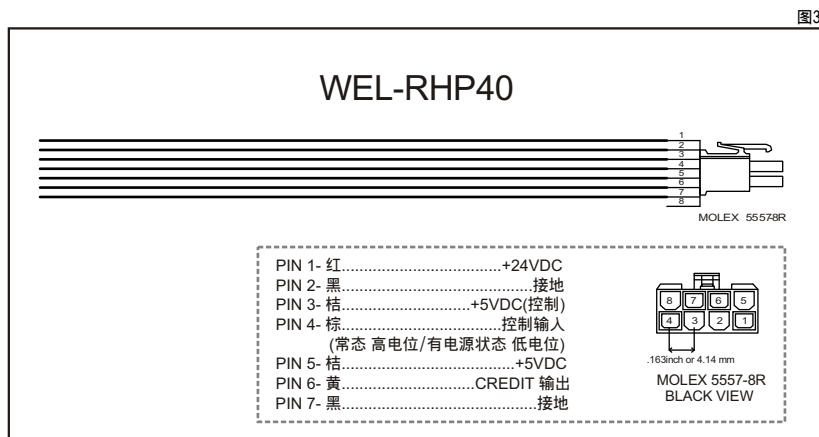
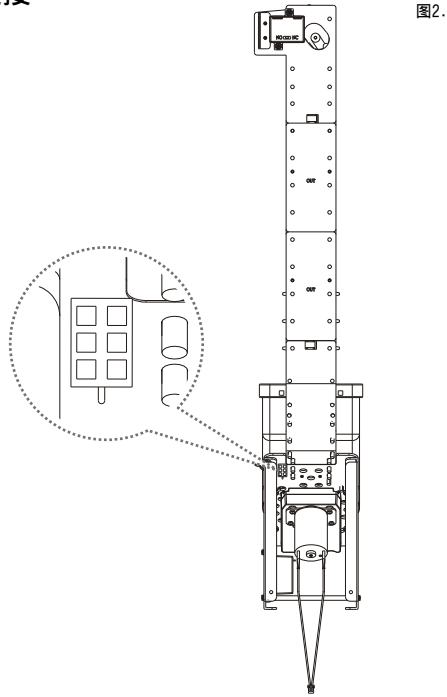


图1.

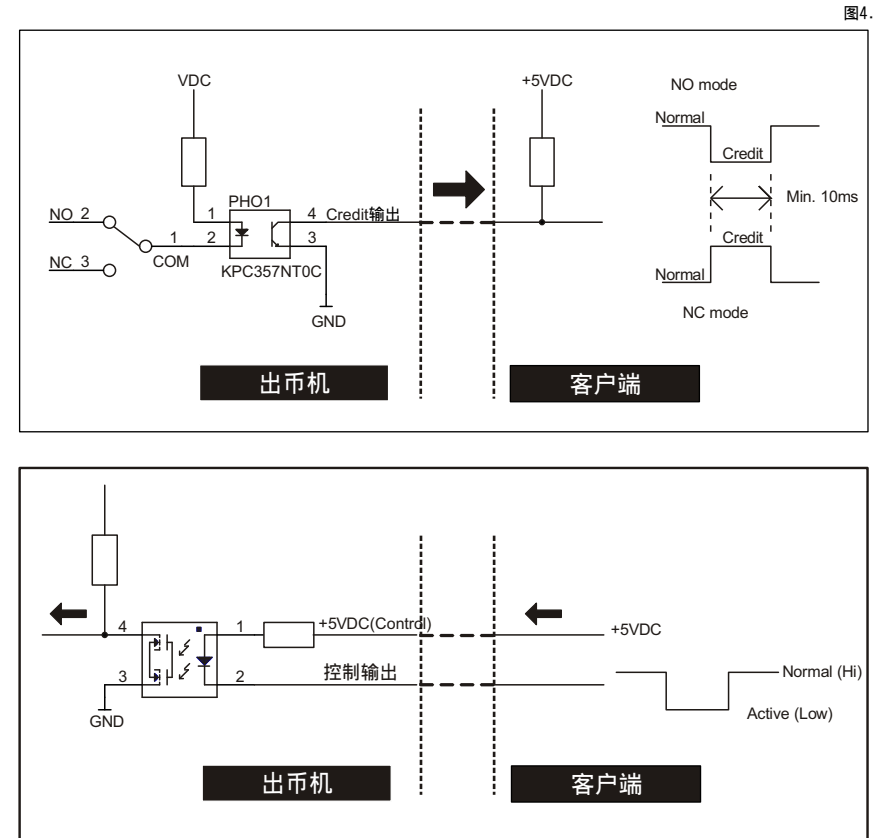
5. 产品安装指南

5-1. 线材连接

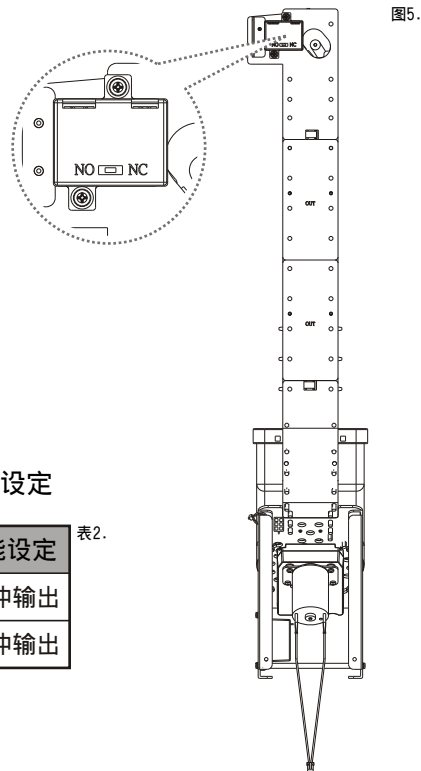


5-2. 输入/输出电路

Hopper 介面



5-3. 传感器Credit输出设定



◆ 传感器Credit输出功能设定

表2. 传感器Credit输出功能设定

N.C	高电位脉冲输出
★ N.O	低电位脉冲输出

(★) 出厂预设值



请输入人之电压设定传感器Credit电压, 建议维持出厂预设值, 若有特殊需求, 请洽ICT。

6. 产品维修及保养

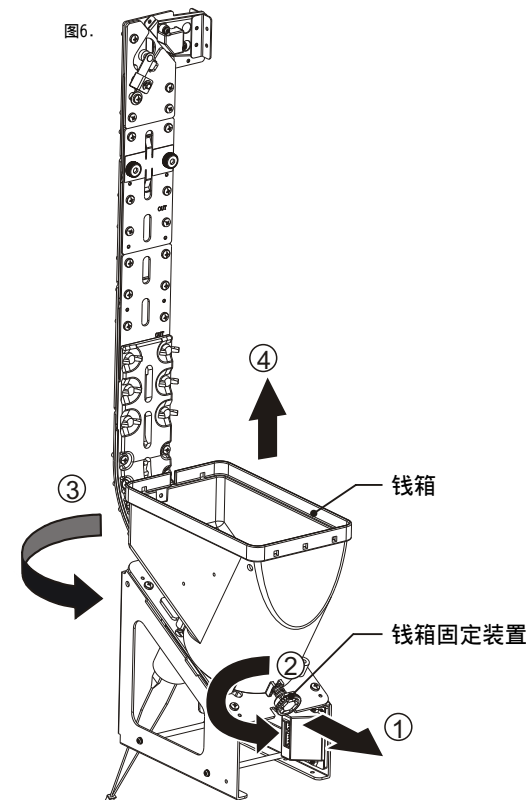
为了确保出币机运作顺畅, 请每两星期至两个月定期清理机器内部。



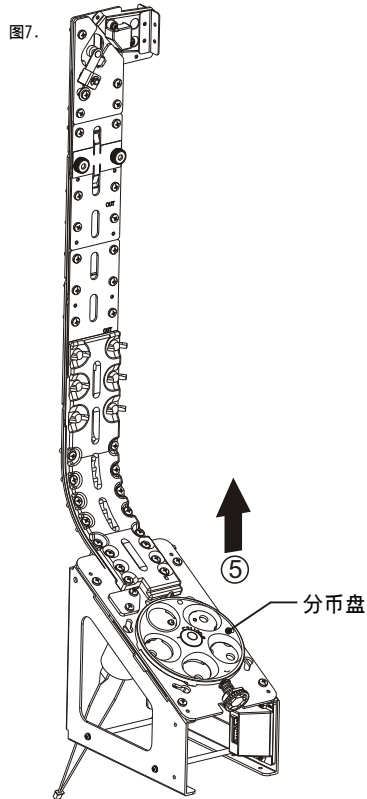
清理机器内部之前, 请先确认出币机已关机。

请参照以下步骤清理机器内部:

1. 将钱箱固定装置先向後退并旋转固定。
2. 将钱箱反时针旋转并向上取出。



3. 请将分币盘取出。
4. 使用软毛刷或低气压空气清除平台及轨道上的异物脏污。



ict 台湾

吉鸿电子股份有限公司


台北市内湖路一段91巷38弄24号 吉鸿大楼

Tel: 886-2-2797-1238 · Fax: 886-2-2797-1634

sales@ictgroup.com.tw (For Sales)

rma@ictgroup.com.tw (For Customer Service)

Website: www.ictgroup.com.tw

	清洁注意事项	
	(不当维修及保养所造成产品之损害不含括於保固范围内。)	
	建议使用	温和、不具腐蚀性之清洁剂,如肥皂水。
	禁用	有机溶剂、酒精等具挥发性之液体。