

ICT

出 币 机
SMH

Super Mini Hopper
产品说明书



吉鸿电子股份有限公司

Use of Materials Limitations

International Currency Technologies Corporation (ICT) all rights reserved.

All materials contained are the copyrighted property of ICT.

All trademarks, service marks, and trade names are proprietary to ICT.

ICT reserves the right at all times to disclose or to modify any information as ICT deems necessary to satisfy any applicable law, regulation, legal process or governmental request, or to edit, refuse to post or to remove any information or materials, in whole or in part, in ICT's sole discretion.

目 录

1. 产品简介	2
2. 产品规格	3
3. 产品包装内容	4
4. 产品编码原则	5
5. 产品尺寸	6
5-1. 硬币调整尺寸表	8
6. 产品安装指南	
6-1. 线材应用	10
6-2. 传感器Credit输出设定	11
6-3. 输入/输出电路	12
6-4. 安装硬币箱加高筒	14
7. 产品维修及保养	15

1. 产品简介

1-1. 简述

此产品为一单一面额之出币机,使用者可藉由调整硬币尺寸节点以设定欲出之硬币,操作简易,信赖度极高的设计,为使用者剔除所有不必要的使用困扰。

1-2. 特色

- 两倍感应器,双倍保护
- 维护简易
- 安装简单
- 可自行调整欲出币之尺寸
- 最新低币量侦测设定
- 外观轻巧,容量更大.

2. 产品规格

一般规格

出币速度	12V DC: 5~7枚/秒 24V DC: 8~10枚/秒
数币方式	遮蔽感应器
介面	Hopper 模式
安装场所	室内

用电规格

电源	SMH-125XX: 12V DC $\pm 5\%$ SMH-245XX: 24V DC $\pm 5\%$
耗电量	待机: 5mA 最大值: 4A
运作环境	储存温度: $-30^{\circ}\sim 70^{\circ}\text{C}$ 运作温度: $5^{\circ}\sim 40^{\circ}\text{C}$

机器规格

硬币容量	硬币箱: 约550枚硬币 钱箱加高筒: 约500枚硬币
低币量	硬币箱: 约50枚硬币
外观尺寸	硬币箱: 详见页面6 钱箱加高筒: 详见页面7
重量	约1.04 kg

适用硬币尺寸

A型 (直径) 20mm~25mm
(厚度) 1.6mm~2.4mm

B型 (直径) 26mm~30mm
(厚度) 1.5mm~2.0mm

C型 (直径) 20mm~23mm
(厚度) 1.5mm~2.1mm

D型 (直径) 20mm~25mm
(厚度) 2.4mm~3.3mm

3. 产品包装内容

主要产品

Super Mini Hopper 出币机

附零件

线材: 详见6-1
Super Mini Hopper 出币机说明书

4. 产品编码原则

SMH- XX X X X X X

↓ ↓ ↓ ↓ ↓ ↓

A B C D E F G

A. 产品编码:

SMH	Super Mini Hopper
-----	-------------------

4 表01

B. 电压:

12	12V DC
24	24V DC

4 表02

C. 控制板:

1	无控制板
2	有控制板

4 表03

D. 硬币箱:

2	硬币箱(A2905B-R)
1	硬币箱(A2685C-R)

4 表04

E. 介面:

H	Hopper Mode
---	-------------

4 表05

F. 适用硬币尺寸:

A	A 型
B	B 型
C	C 型
D	D 型

4 表06

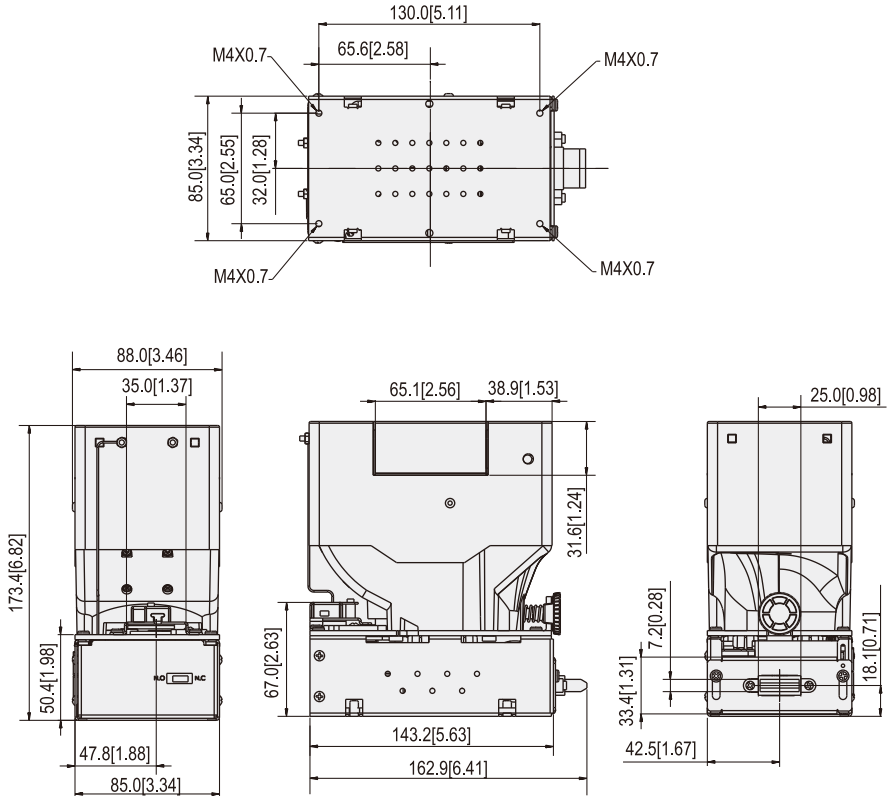
G. 讯号线规格:

1	装Hi Level 讯号线长30cm
A	不装 Hi Level 讯号线
B	不装 Hi Level 讯号线 及 Low Level 讯号线

4 表07

5. 产品尺寸

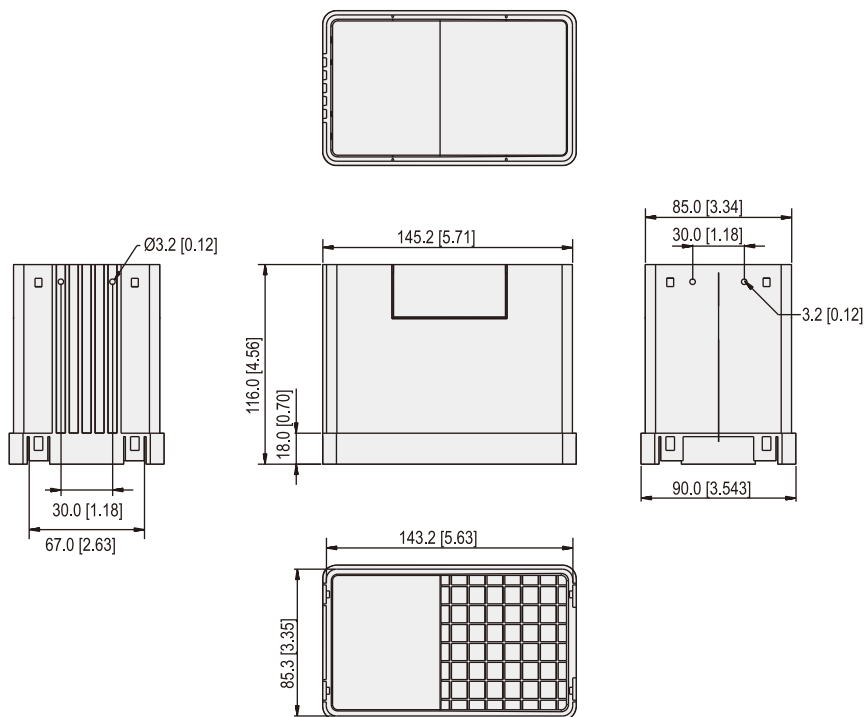
硬币箱



Unit : mm [inch]

5 圖01

硬币箱加高筒



Unit : mm [inch]

5 图02

5-1. 硬币调整尺寸表

5-1 表01

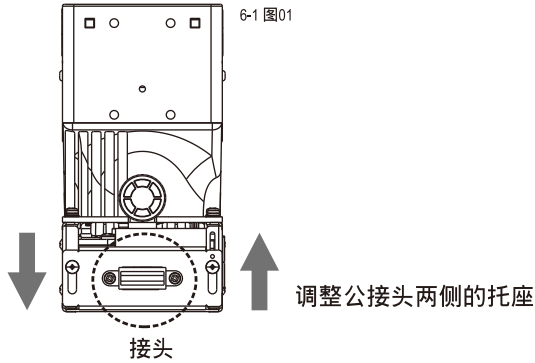
机 型	适用硬币尺寸	
A型	直径: 20mm~25mm	厚度: 1.6mm~2.4mm
20mm	直径 20mm~22mm	
	厚度 1.6mm~2.4mm	
22mm	直径 22mm~24mm	
	厚度 1.6mm~2.4mm	
24mm	直径 24mm~25mm	
	厚度 1.6mm~2.4mm	
B型	直径: 26mm~30mm	厚度: 1.5mm~2.0mm
26mm	直径 26mm~28mm	
	厚度 1.5mm~2.0mm	
28mm	直径 28mm~30mm	
	厚度 1.5mm~2.0mm	
30mm	直径 30mm	
	厚度 1.5mm~2.0mm	

5-1 表01-1

机 型	适用硬币尺寸	
C型	直径: 20mm~23mm 厚度: 1.5mm~2.1mm	
20mm	直径 20mm~22mm	
	厚度 1.5mm~2.1mm	
22mm	直径 22mm~23mm	
	厚度 1.5mm~2.1mm	
D型	直径: 20mm~25mm 厚度: 2.4mm~3.3mm	
20mm	直径 20mm~22mm	
	厚度 2.4mm~3.3mm	
22mm	直径 22mm~23mm	
	厚度 2.4mm~3.3mm	
24mm	直径 24mm~25mm	
	厚度 2.4mm~3.3mm	

6. 产品安装指南

6-1. 线材应用



6-1 图02

介面	使用电压	用法
Pulse	12V/ 24V DC	电源与资料传输

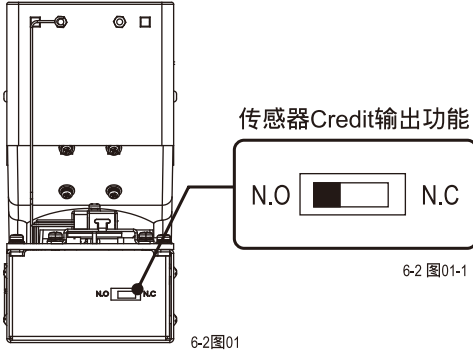
WEL-RHP21

CNT-A016

CNT-A016 BACK VIEW

PIN 1- 黑	马达-
PIN 3- 桔	VDC
PIN 5- 黄	钱币检测输出
PIN 7- 绿	接地
PIN 8- 蓝	钱币低准位
PIN 9- 红	马达+
PIN 11- 紫	钱币高准位
PIN 14- 白	外壳接地
PIN 16- 灰	外壳接地

6-2. 传感器Credit输出设定



传感器Credit输出功能设定：

N.O [shaded] N.C

6-2 表01

传感器Credit输出功能设定	
N.C	Normal Low
★ N.O	Normal High

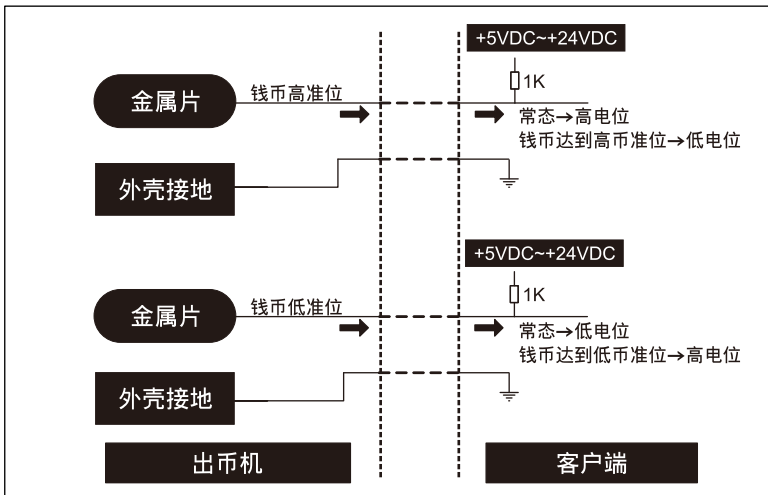
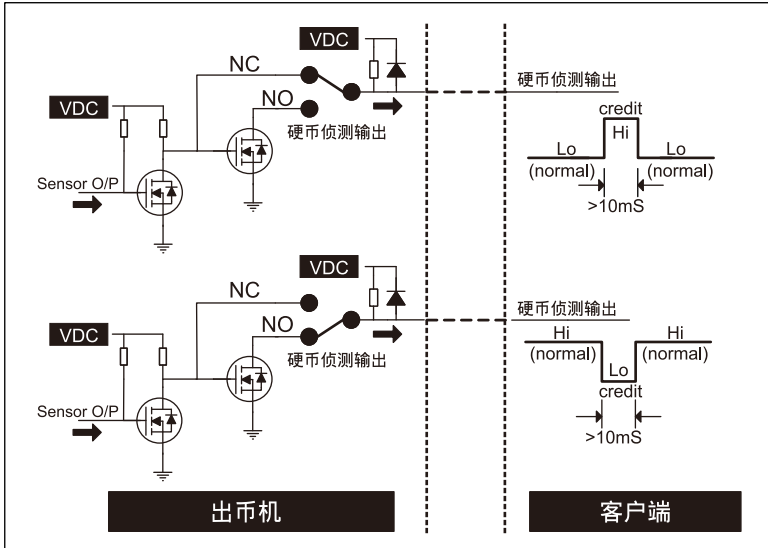
(★)出厂预设值



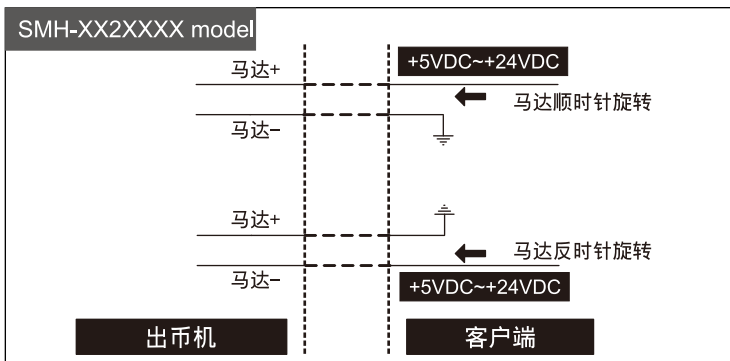
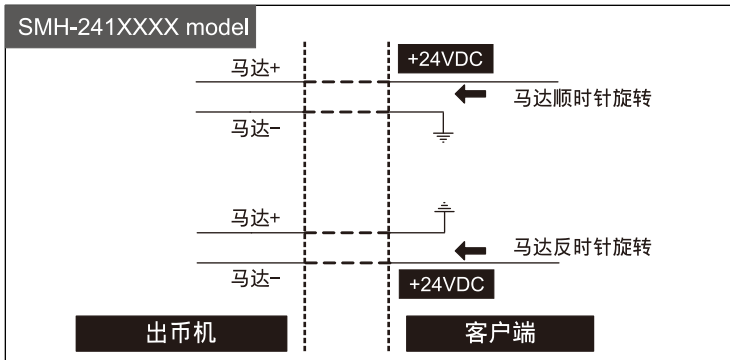
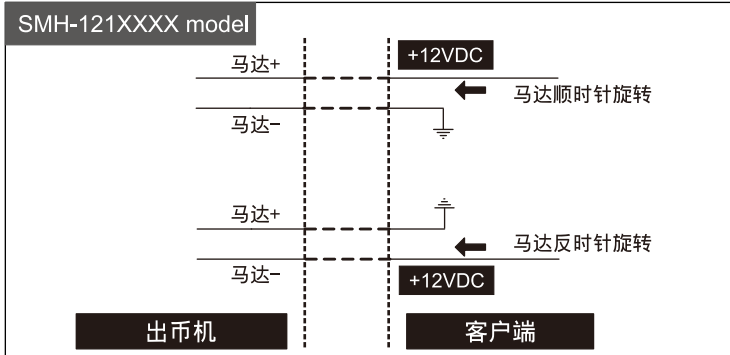
请依输入之电压设定传感器Credit电压，建议维持出厂预设值，若有特殊需求，请洽ICT。

6-3. 输入/输出电路

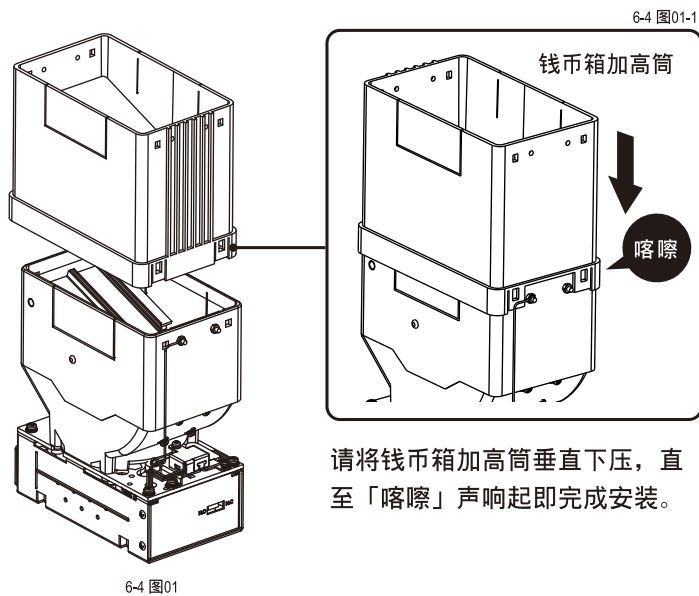
6-3 图01



6-3 图02



6-4. 安装钱币箱加高筒



请将钱币箱加高筒垂直下压，直至「喀嚓」声响起即完成安装。



此钱币箱加高筒为加购附件，如欲购买请洽ICT。

7. 产品维修及保养

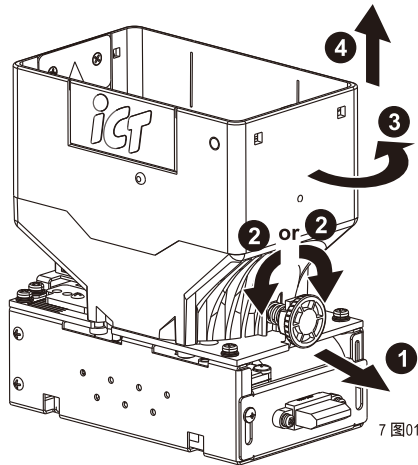
为了确保纸钞接收器运作顺畅，请每两星期至两个月定期清理机器内部。



清理机器内部之前，请先确认出币机已关机。

请参照以下步骤清理机器内部：

1. 依照下图指示移除硬币箱。
2. 请用柔软的干布或刷子清理出币机内部零件及硬币通道。
3. 请用柔软的干布或毛巾清拭硬币箱。



清洁注意事项

(不当维修及保养所造成产品之损害不含括於保固范围内)

建议使用

温和、不具腐蚀性之清洁液，如肥皂水。

禁用

有机溶剂、酒精等具挥发性之液体。

ict 台湾

吉鸿电子股份有限公司

台北市内湖区民权东路六段15巷28号

sales@ictgroup.com.tw (For Sales)

fae@ictgroup.com.tw (For Customer Service)

Website: www.ictgroup.com.tw

