

ict



水平

垂直

纸钞接收器 产品说明书

A7/V7 系列

Use of Materials Limitations

International Currency Technologies Corporation (ICT) all rights reserved.
All materials contained are the copyrighted property of ICT.
All trademarks, service marks, and trade names are proprietary to ICT.

ICT reserves the right at all times to disclose or to modify any information as ICT deems necessary to satisfy any applicable law, regulation, legal process or governmental request, or to edit, refuse to post or to remove any information or materials, in whole or in part, in ICT's sole discretion.

目录

1. 产品简介	1
1-1. 简述.....	1
1-2. 特色.....	1
2. 产品规格.....	1
一般规格.....	1
用电规格	2
机器规格.....	2
3. 产品包装内容	2
4. 产品尺寸.....	3
5. 产品安装指南	4
5-1. 线材应用	4
5-1-1. 输入/输出电路.....	17
5-2. 指拨功能设定.....	23
5-3. 软体下载及更新.....	23
6. 产品维修及保养.....	24
7. 疑难排解	25

1. 产品简介

1-1. 简述

A7/V7 系列纸钞接收器同时兼具高安全性钱箱配备、杰出的辨识率,以及高达96%以上的纸钞接收率,提供使用者最完善、最便利的服务。

1-2. 特色

- 四面收钞
- 介面选择多样
- 安装及保养简易
- 高达96%纸钞接收率

2. 产品规格

一般规格

接收率	96% 以上 註:脏污、潮湿、破损, 或过皱之纸钞除外。
接收面	四面皆可
接收时间	至压钞结束约3秒
介面	Standard Pulse, 5V Enable, ICT Protocol, MDB, GPT Parallel
安装场所	室内

用电规格

耗电量	12V- 待机功率 : 5 W 工作功率 : 24 W 最大消耗功率: 36 W
电源	A7: 12V DC (11.4~12.6 V DC) 117V AC (105.3~128.7 V AC) V7: 12V DC (11.4~12.6 V DC) 24V AC (21.6~26.4 V AC) 34V DC (20V~42.5 V DC)

运作环境

运作温度: 0°C~55°C
储存温度: -30°C~70°C
湿度:30%~85RH (无水珠凝结状态)

机器规格

外观尺寸	详见P.3
纸钞容量	约100 张 (80~120) 200 张 (200~300) 400 张 (350~450) 800 张 (750~850)
重量	约1.25kg

3. 产品包装内容

主要产品	纸钞接收器
附零件	线材: 详见5-1 A7/V7 产品说明书 A7/V7 指拨功能设定说明

4. 产品尺寸

◆水平式

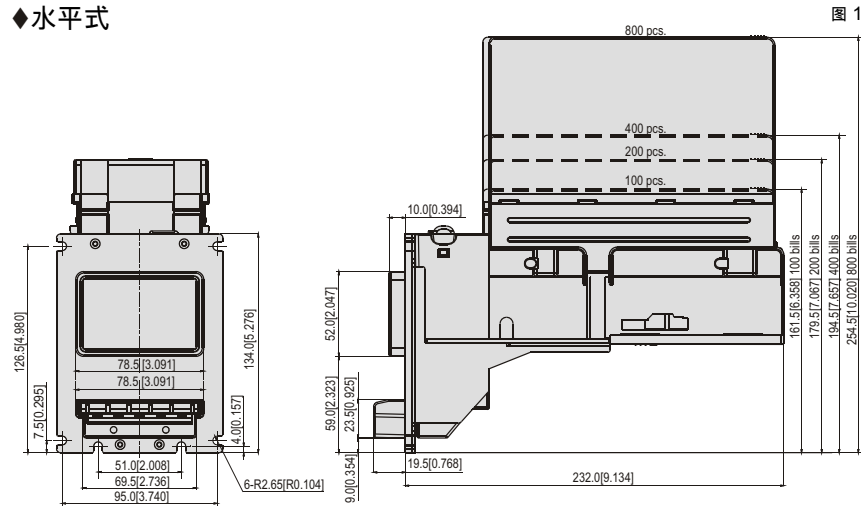


图 1

◆垂直式

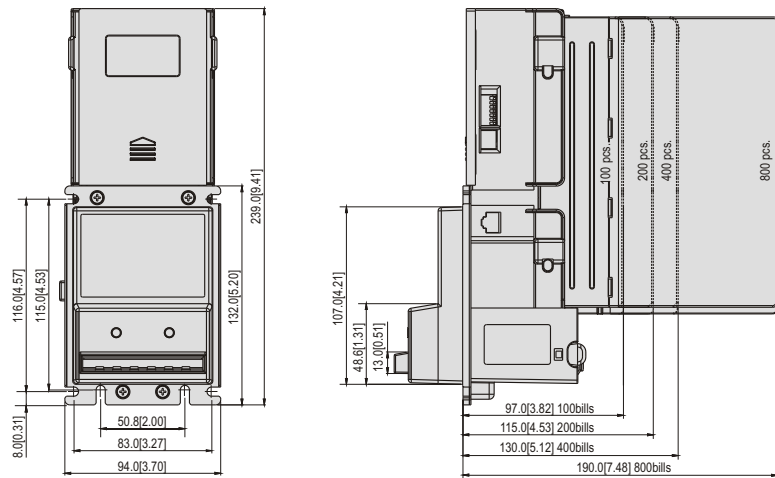


图 2

Unit : mm [inch]

5. 产品安装指南

5-1. 线材应用

表 1

机种	介面	使用电压	用法	线材料号	页码
A7	Standard Pulse	117V AC	电源及资料传送	WEL-RM008	5
			延长线	WEL-RM012	6
		12V DC	电源及资料传送	WEL-RM007	7
			延长线	CU-R961-1	8
	5V Enable	117V AC	电源及资料传送	WEL-RM017	9
			延长线	WEL-RM018	10
	ICT Protocol (RS232)	12V DC	电源	WEL-RM007	6
			电源延长线	CU-R961-1	7
			资料传送	WEL-RV706	11
		117V AC	电源	WEL-RM008	5
			电源延长线	WEL-RM012	6
			资料传送	WEL-RV706	11
V7	Standard Pulse	12V DC	电源及资料传送	WEL-RV701	12
			延长线	CU-R961-1	8
		24V AC	电源及资料传送	WEL-RV703	14
			延长线	WEL-RV702	13
	MDB	34V DC	电源及资料传送	WEL-RM006	15
	ICT Protocol (RS232)	12V DC	电源	WEL-RV701	11
			延长线	CU-R961-1	7
			资料传送	WEL-RV706	11
	GPT Parallel	24V AC	电源及资料传送	*5RBG-AA203L1-xx	16

*5RBG-AA203L1-xx : 外接盒&线材, "xx"会随版本变动。

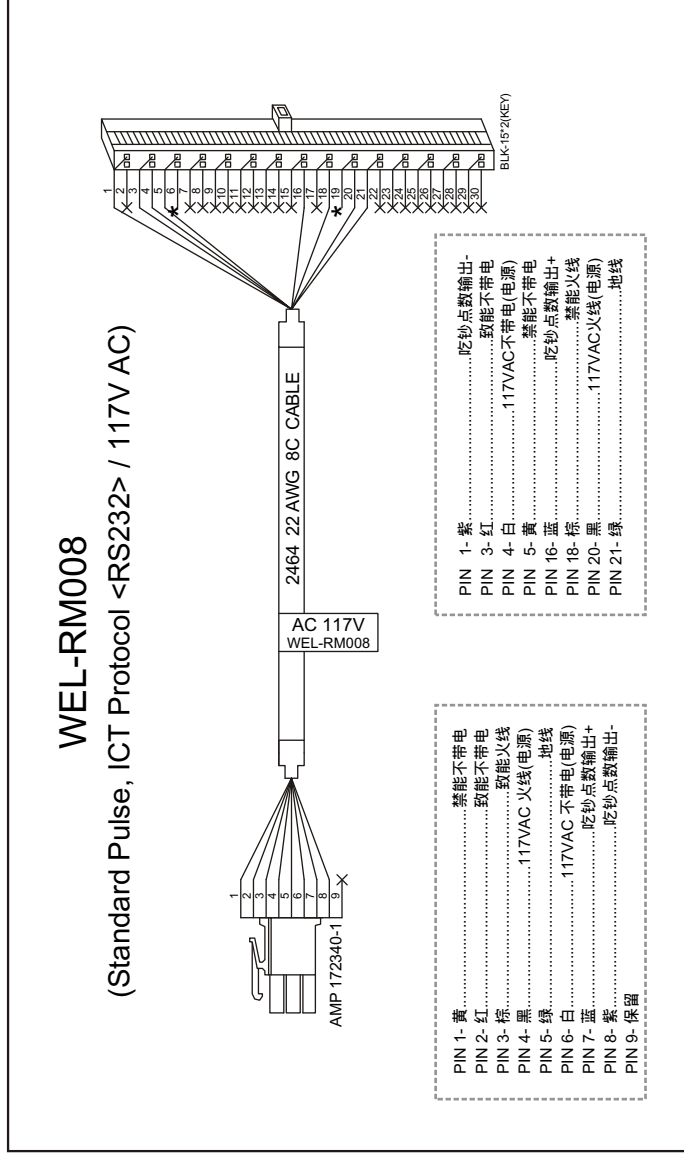


图 3

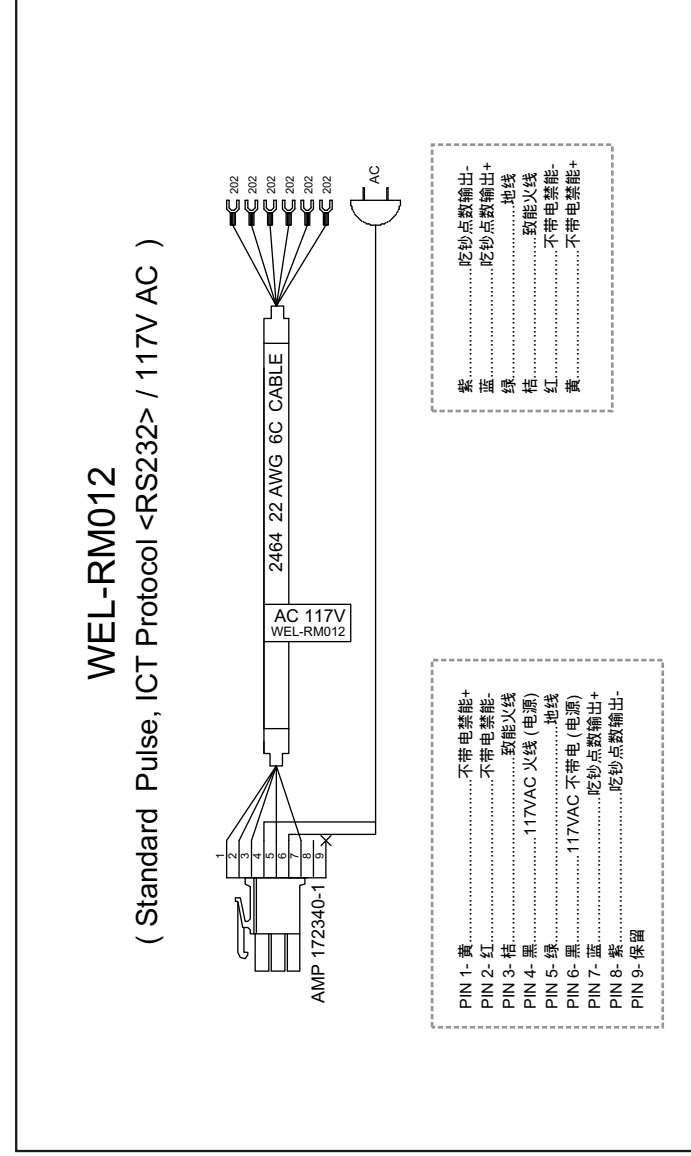


图 4

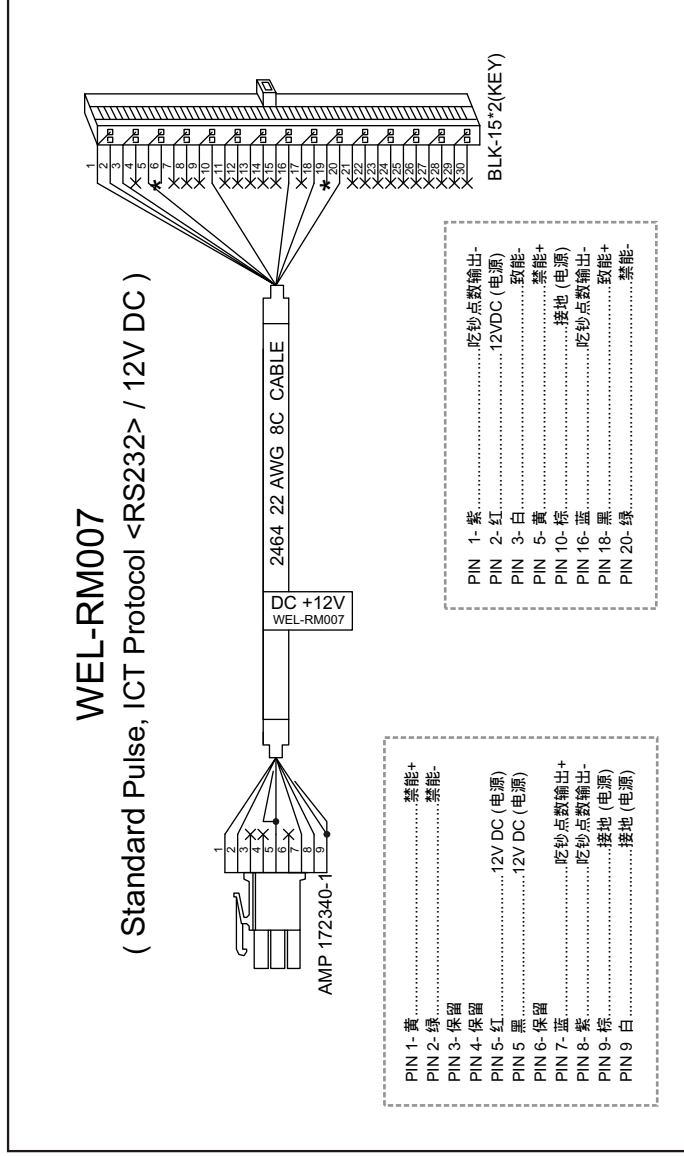


图 5

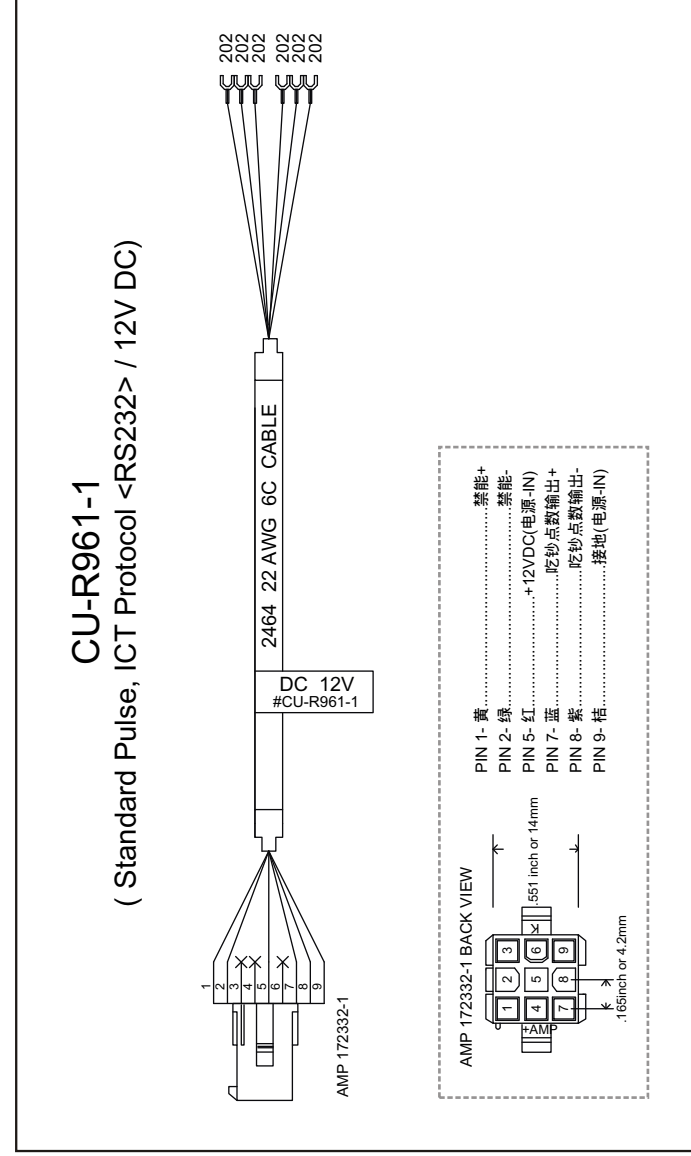


图 6

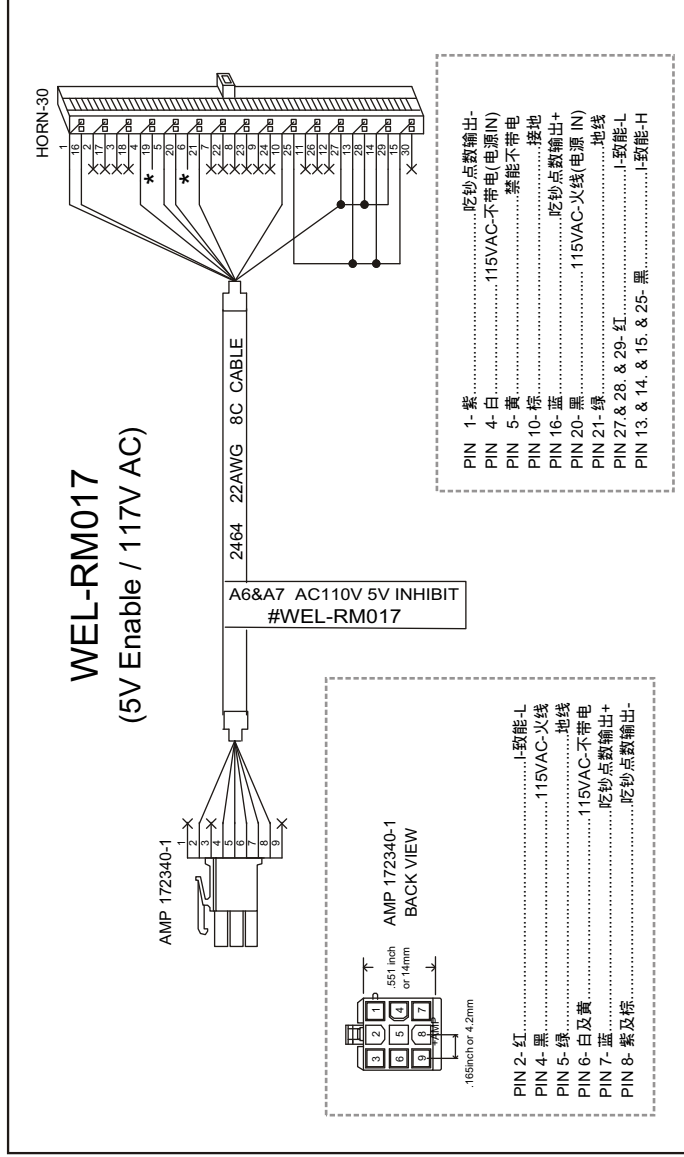


图 7

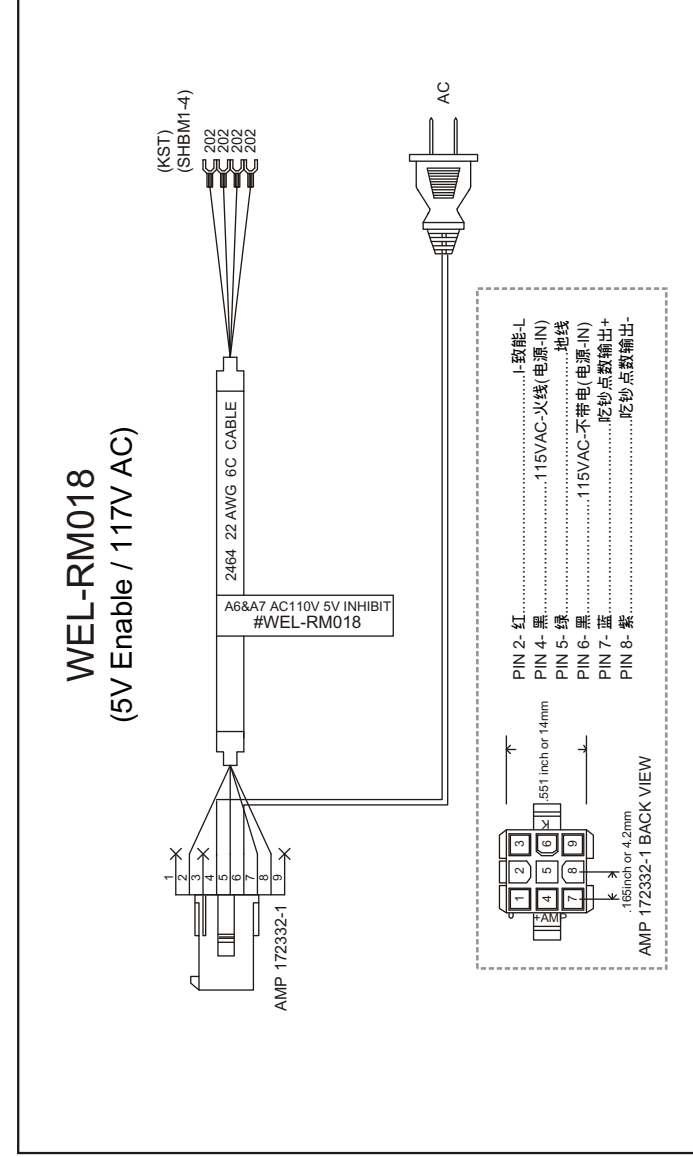


图 8

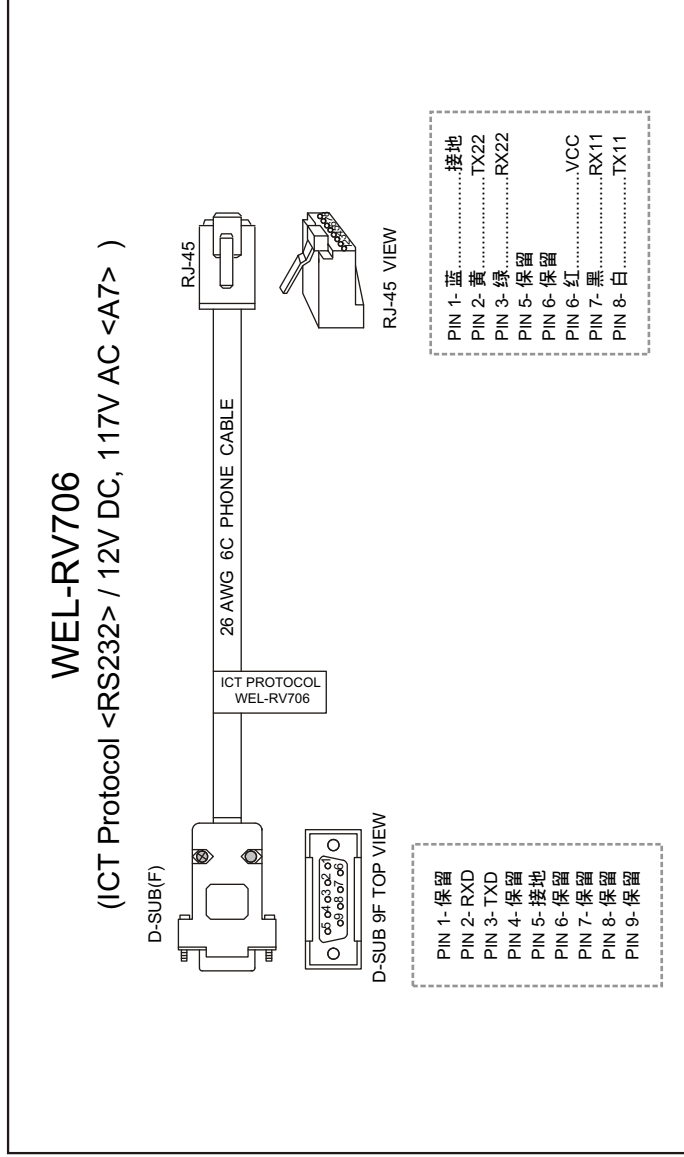


图 9

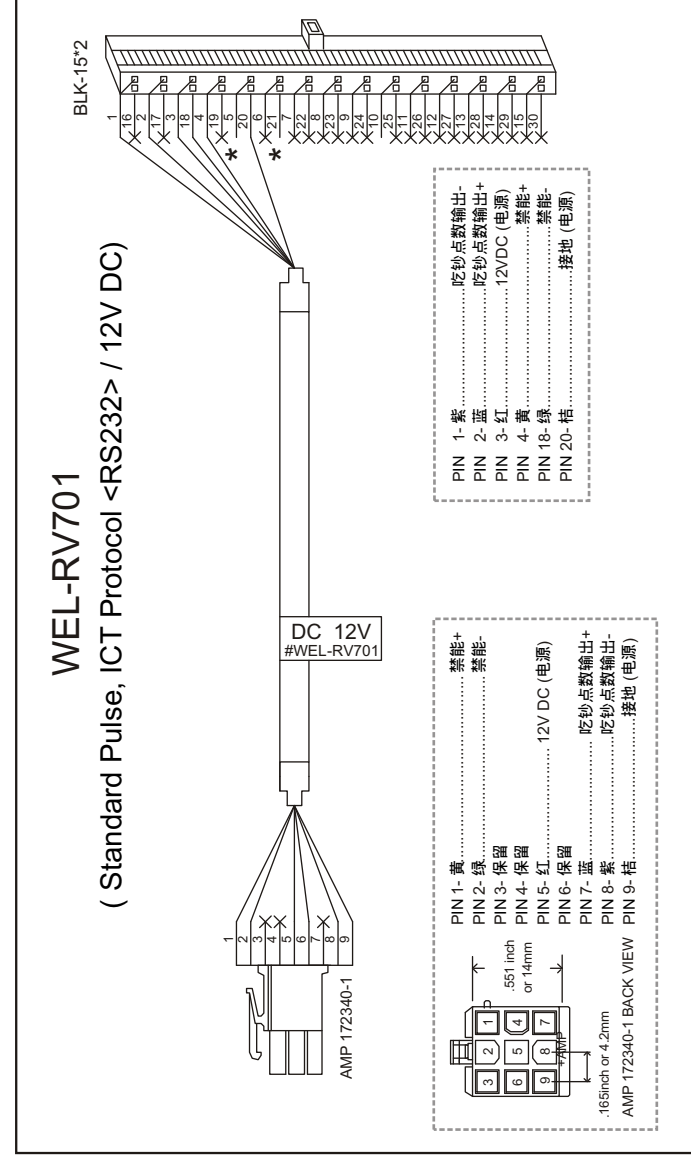


图 10

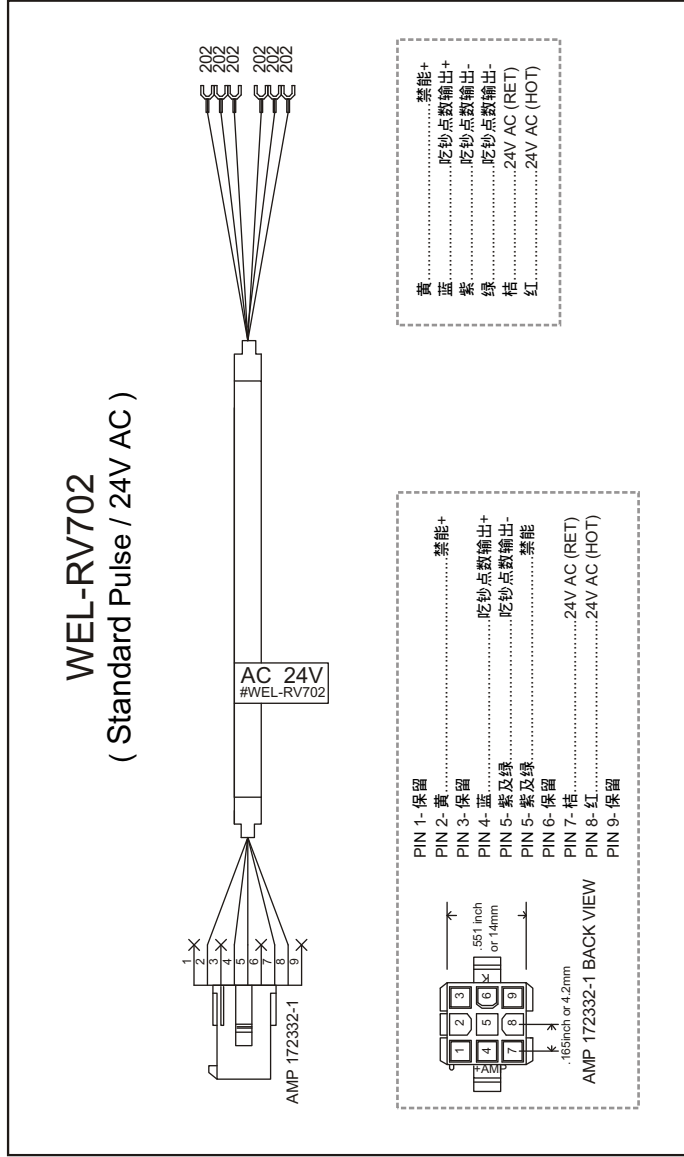


图 11

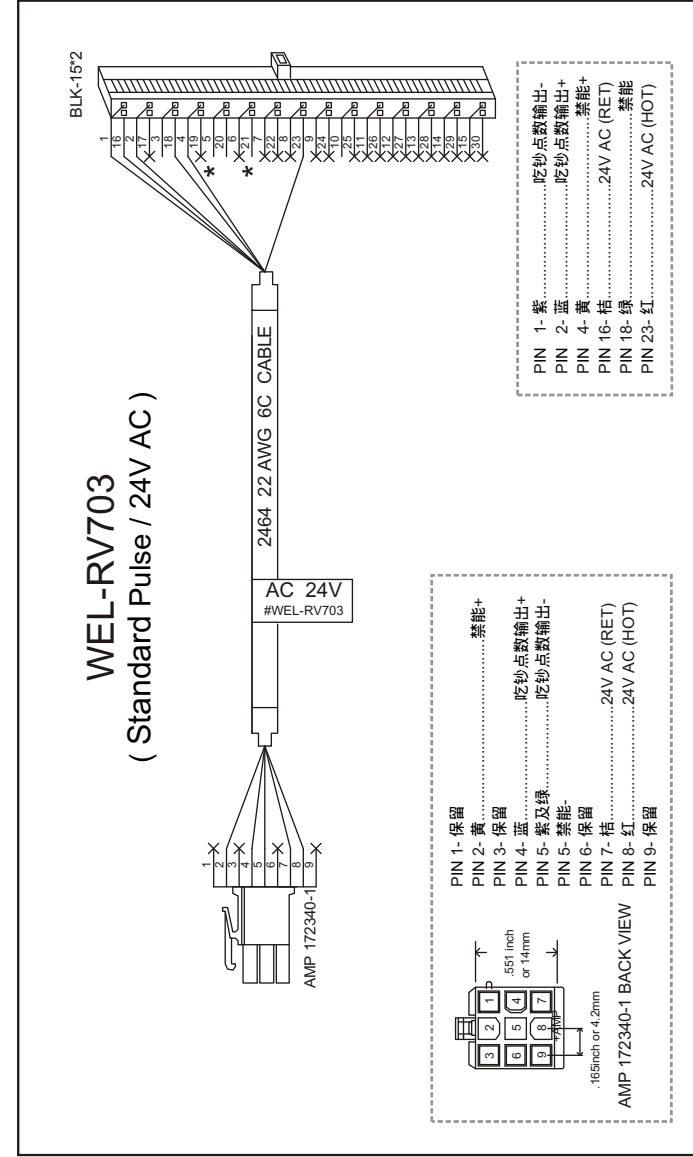


图 12

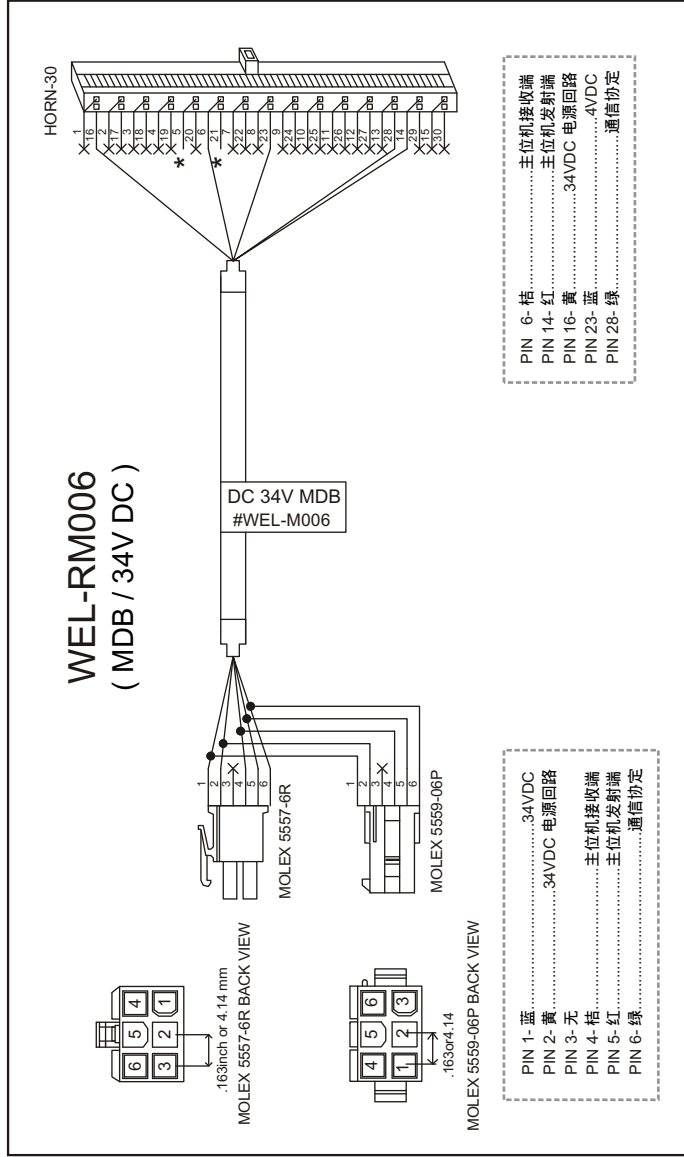


图 13

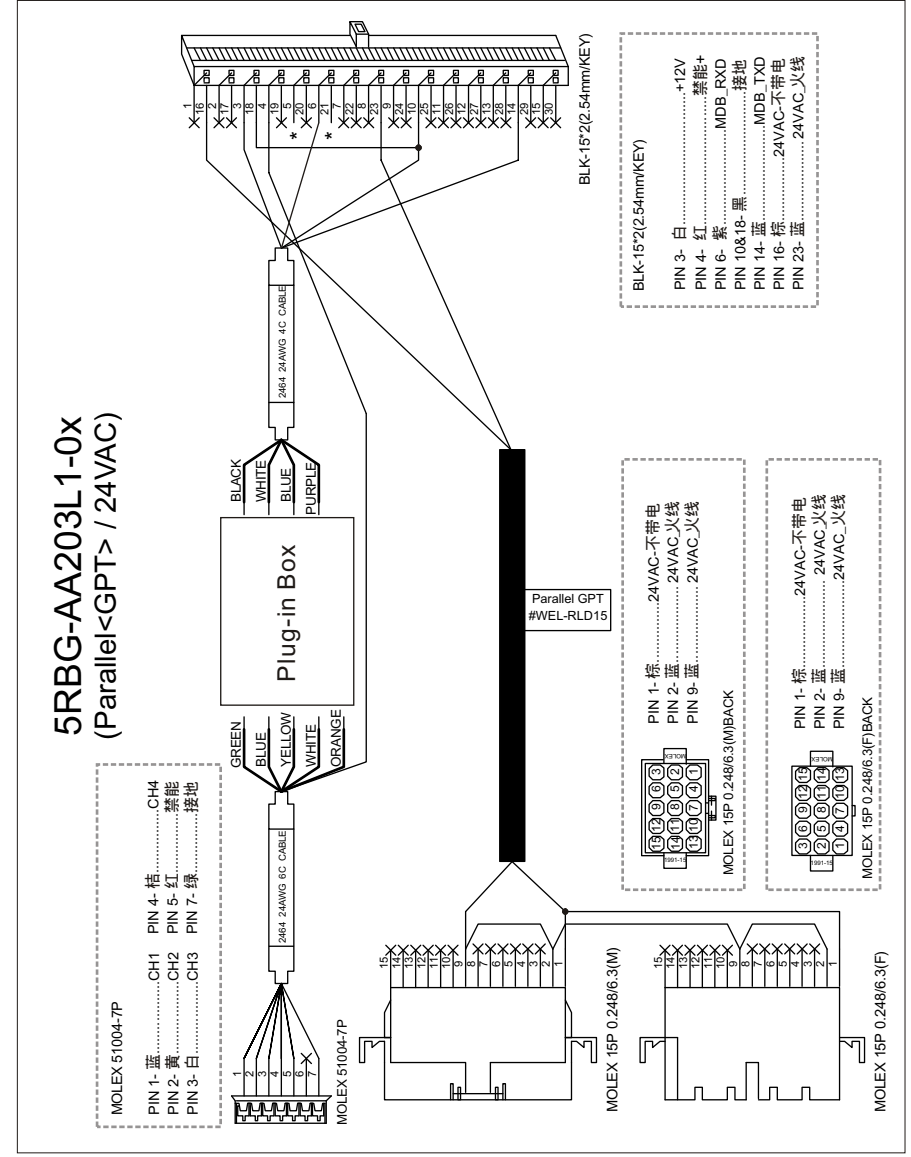
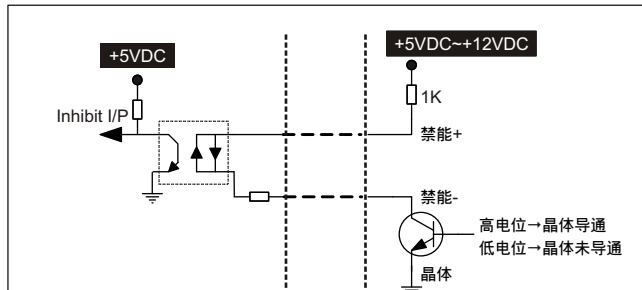
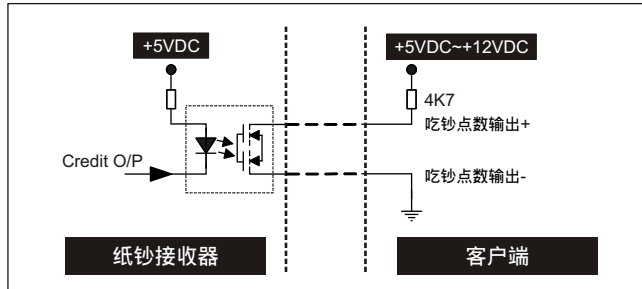


图 14

5-1-1. 输入/输出电路

Pulse

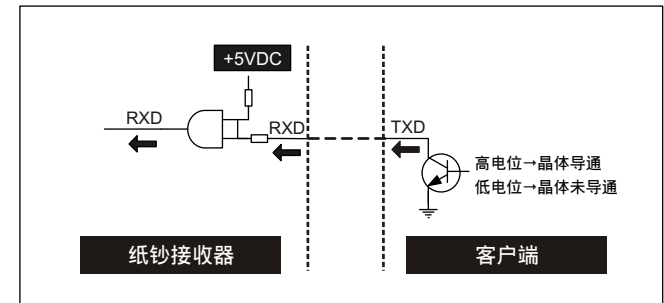
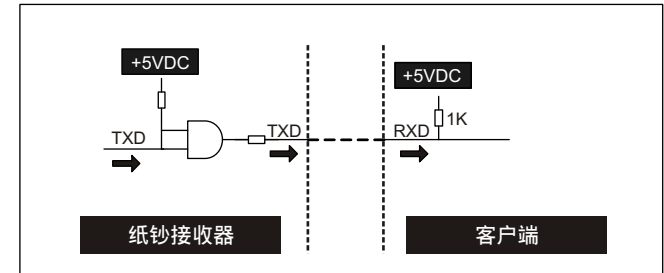
图 15



BA 状态	指拨设定		禁能控制信号
禁能	禁能	低准位	低准位
		高准位	高准位
致能	禁能	低准位	高准位
		高准位	低准位

ICT-Protocol

图 16



5V Enable Interface

图 17

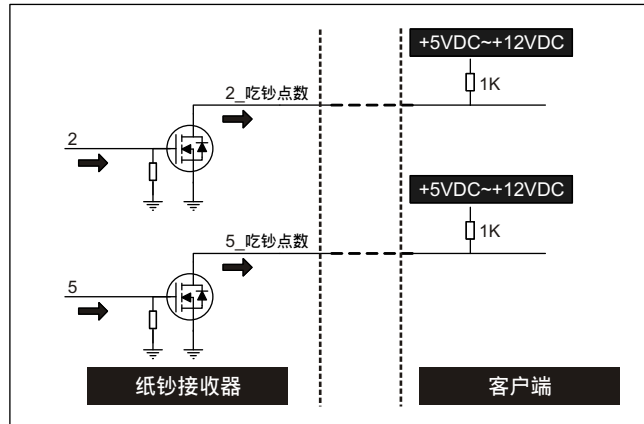
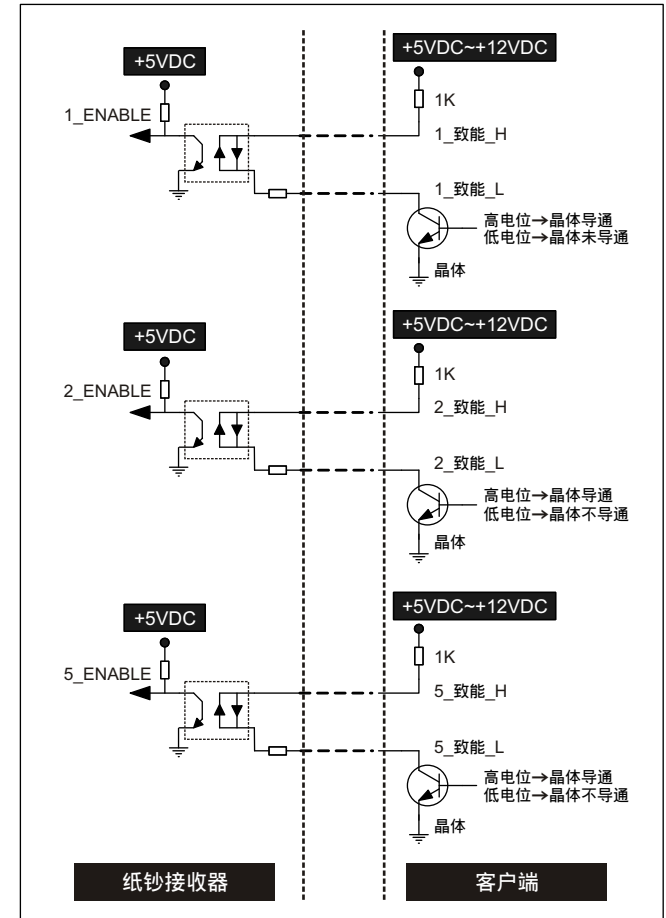
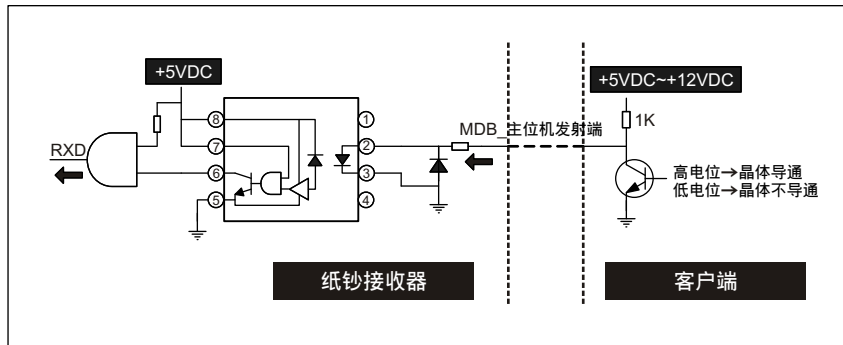
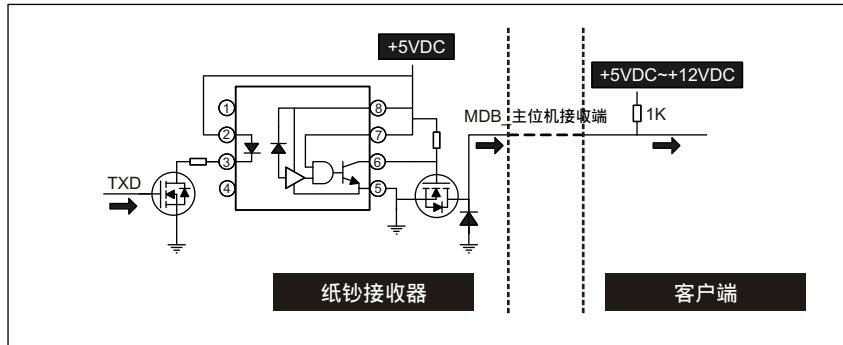


图 18



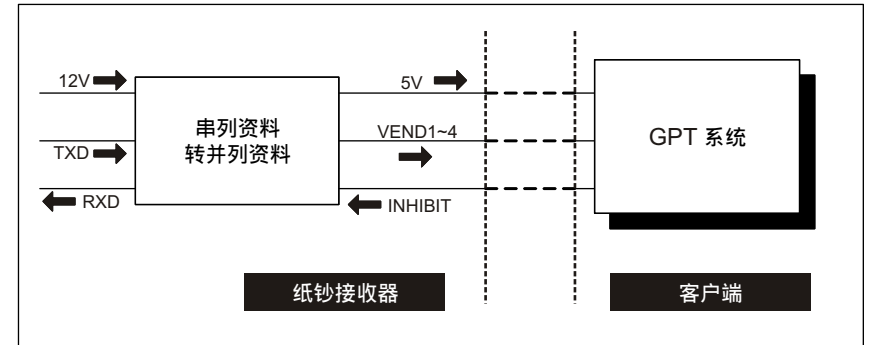
MDB

图 19



GPT Parallel

图 20

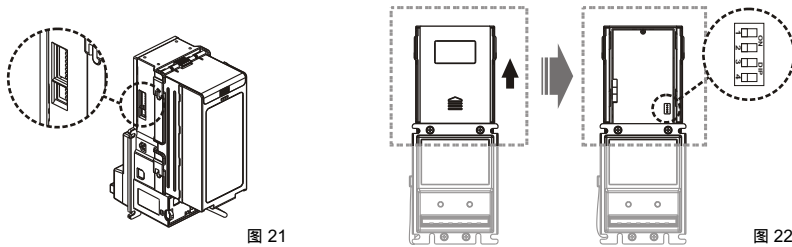


5-2. 指拨功能设定

在A7/V7系列的一侧有两组指拨开关 (如图21),使用者可设定欲接收的币值及吃钞点输出格式等。

另外,A7/V7机器的 CPU板上也有一组指拨开关(如图22),供使用者设定使用介面。

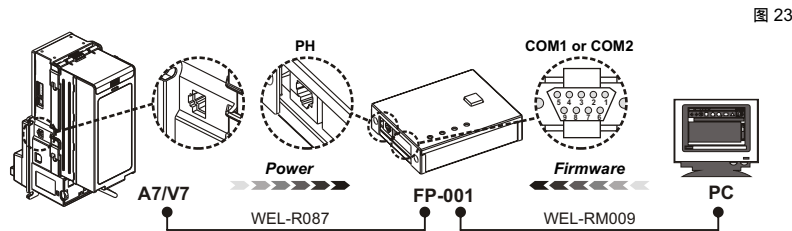
更多详情,请参考产品包装中的「A7/V7指拨功能设定说明」。



5-3. 软体下载与更新

A7/V7 系列必须透过下载盒(FP-001) 方能下载与更新程式。

请向ICT 购买 FP-001,并且依照说明书中之步骤进行下载与更新程式动作。



连接前,请先关闭纸钞接收器电源。

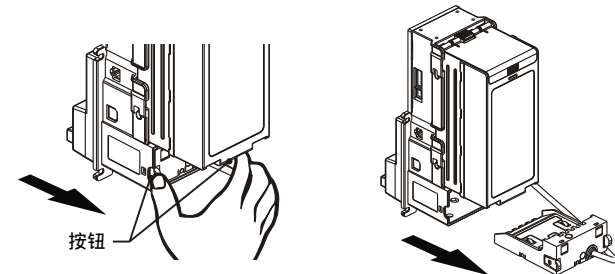
6. 产品维修及保养

为了确保纸钞接收器运作顺畅,请定期清理机器内部。

请参照以下步骤清理机器内部:

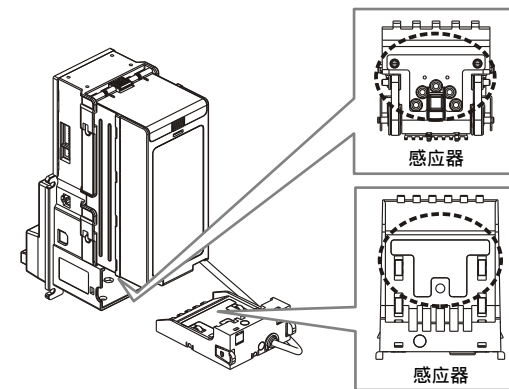
1. 请按住钱道组旁的两个按钮,并将模组拉出(如图24)。

图 24



2. 请用柔软的干布或毛巾轻拭钱道及基座上的感应器(如图25)。

图 25



!	建议使用	温和、不具腐蚀性之清洁剂, 如肥皂水。
	禁用	有机溶剂、酒精等具挥发性之液体。

7. 疑难排解

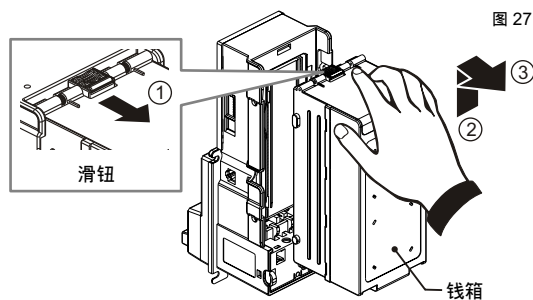
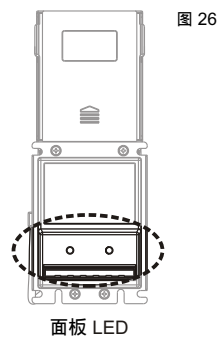


表 2

LED 灯号	状态	解决方法
1	卡钞	滑动钱箱上方滑钮, 移除钱箱以及钱道(如图27), 然後清除卡住的纸钞。
3	辨识感应器故障	检视并清除钱道上的异物。
3+2	防盗钩感应器故障	检视并清除防盗钩上的异物。
3+5 (有磁头机种)	磁头异常	检视并清除磁头的异物。
2	禁能	检视指拨设定。
4	钓钞侦测	检视并清除感应器或钱道上的异物。
5	钱箱脱离	重新放置钱箱。
6	压钞板故障或钱箱已满	清除钱箱内的纸钞。
7	马达故障	检视并清除钱道上的异物。



若无法排除故障或故障一再发生, 请洽 ICT 寻求技术支援。

ict Taiwan

吉鸿电子股份有限公司
International Currency Technologies Corporation

台北市内湖路一段91巷38弄24号 吉鸿大楼

Ji-Hong Building, No 24, Alley 38, Lane 91, Nei-hu Rd., Sec. 1, Taipei, Taiwan, R.O.C.

Tel: 886-2-2797-1238 · Fax: 886-2-2797-1634

sales@ictgroup.com.tw (For Sales) · rma@ictgroup.com.tw (For Customer Service)

Website: www.ictgroup.com.tw