



www.ictgroup.com.tw

出币机

JMH

产品说明书



吉鸿电子股份有限公司

Use of Materials Limitations

International Currency Technologies Corporation (ICT) all rights reserved.

All materials contained are the copyrighted property of ICT.

All trademarks, service marks, and trade names are proprietary to ICT.

ICT reserves the right at all times to disclose or to modify any information as ICT deems necessary to satisfy any applicable law, regulation, legal process or governmental request, or to edit, refuse to post or to remove any information or materials, in whole or in part, in ICT's sole discretion.

目 录

1. 产品简介	
1-1. 简述.....	2
1-2. 特色.....	2
2. 产品规格.....	2
3. 产品包装内容.....	3
4. 产品尺寸.....	4
4-1. 硬币调整尺寸表.....	5
5. 产品安装指南	
5-1. 线材连接(有马达控制板).....	6
5-2. 线材连接(无马达控制板).....	7
5-3. 输入/输出电路.....	8
5-3. 传感器Credit输出设定.....	9
6. 产品维修及保养.....	10

1. 产品简介

1-1. 简述

此产品为一单一面额之出币机,使用者可藉由调整硬币尺寸节点以设定欲出之硬币,操作简易,信赖度极高的设计,为使用者剔除所有不必要的使用困扰。

1-2. 特色

- 两倍感应器,双倍保护
- 维护简易
- 安装简单
- 可自行调整欲出币之尺寸
- 最新低币量侦测设定
- 外观轻巧,容量更大。

2. 产品规格

一般规格

出币速度	13 枚/秒
数币方式	遮蔽感应器
介面	Hopper模式
安装场所	室内

用电规格

电源	24V DC(22.8~25.2V DC)
耗电量	5V DC - 待机: 70mA, 0.4W 24V DC - 待机: N/A 运作: 0.9A, 20.4W 最大值: 7A, N/A
运作环境	储存温度: -20°C~70°C 运作温度: 0°C~55°C 湿度: 20%~90% RH (无水珠凝结状态)

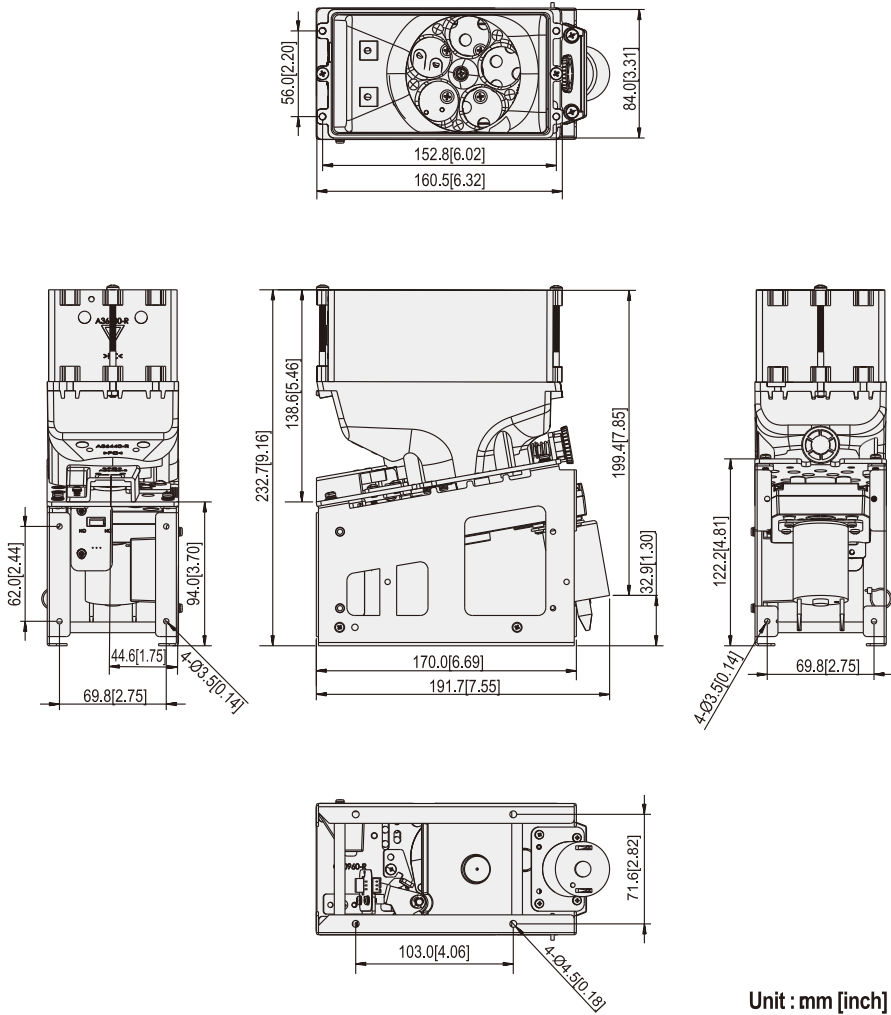
机器规格

外观尺寸	详见页面4
硬币容量	硬币箱 约300~350枚硬币
适用硬币尺寸	直径 21.0mm~26mm 厚度 1.6mm~ 2.3mm
低币量侦测设定	选购
重量	约2.3kg

3. 产品包装内容

主要产品	JMH 出币机
附零件	线材: 详见5-1 JMH 出币机说明书

4. 产品尺寸

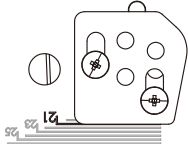
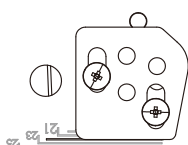
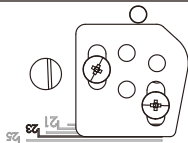
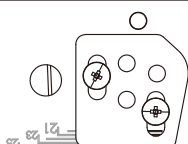
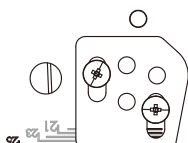
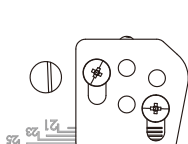


Unit : mm [inch]

4 图01

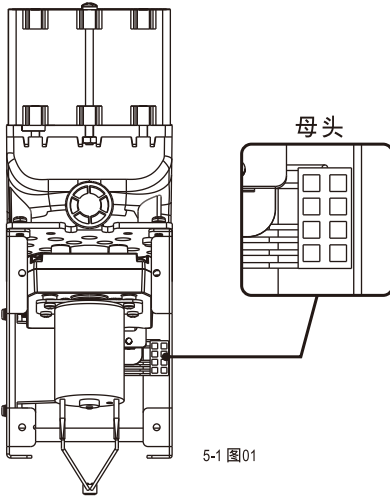
4-1. 硬币调整尺寸表

4-1 表 01

硬币调整	硬币尺寸		
	21mm	直径	21mm~21.5mm
		厚度	1.6mm~2.3mm
	22mm	直径	21.5mm~22.5mm
		厚度	1.6mm~2.3mm
	23mm	直径	22.5mm~23.5mm
		厚度	1.6mm~2.3mm
	24mm	直径	23.5mm~24.5mm
		厚度	1.6mm~2.3mm
	25mm	直径	24.5mm~25.5mm
		厚度	1.6mm~2.3mm
	26mm	直径	25.5mm~26mm
		厚度	1.6mm~2.3mm

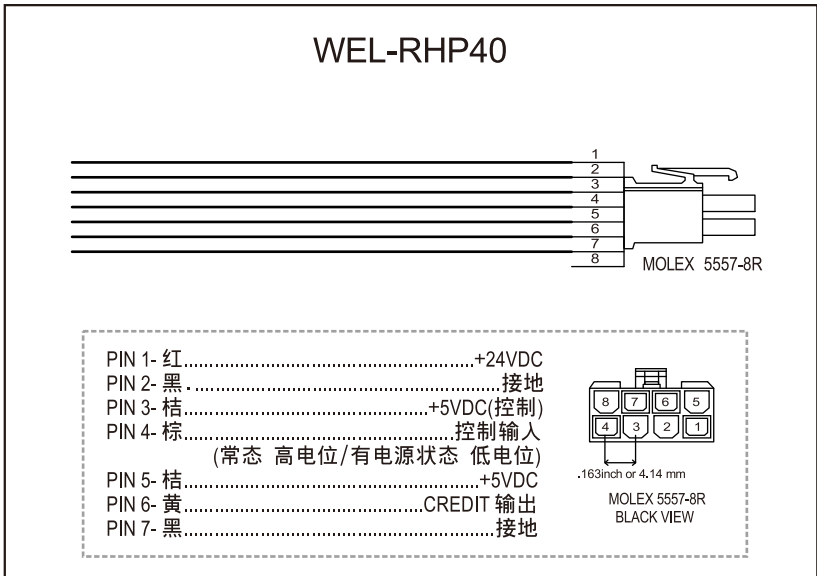
5. 产品安装指南

5-1. 线材连接(有马达控制板)

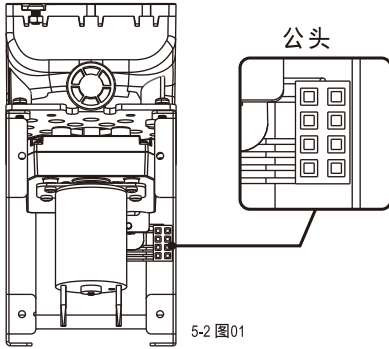


5-1 图01

5-1 图02



5-2. 线材连接(无马达控制板)



5-2 图01

5-2 图02

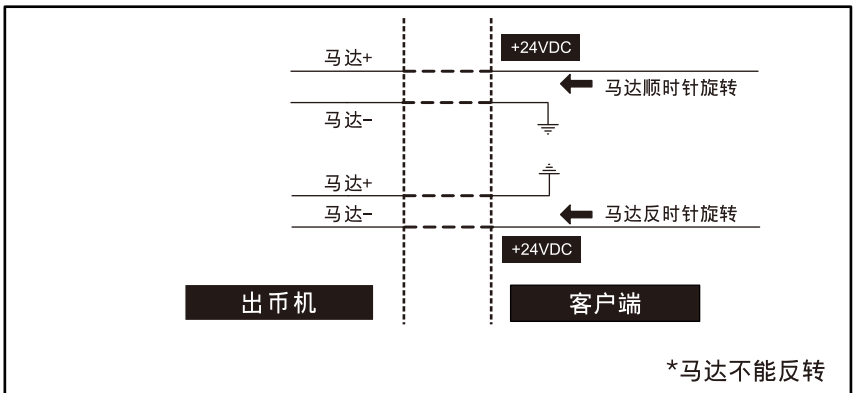
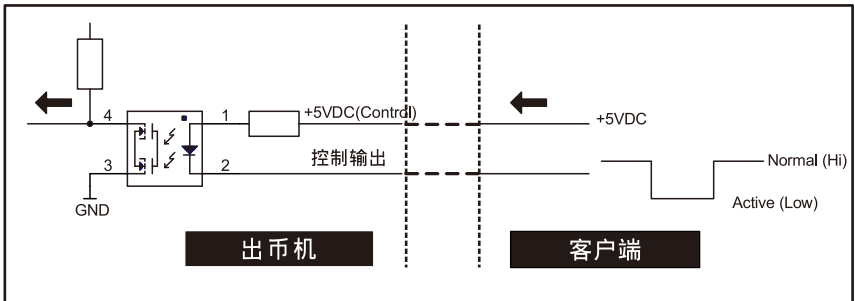
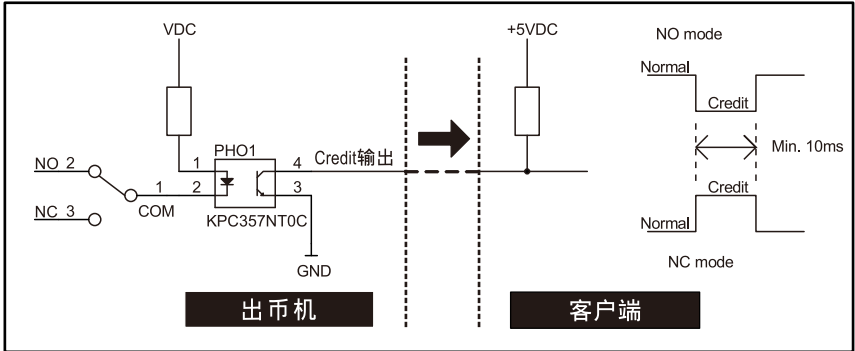
PIN 4- 红.....	马达电源+
PIN 5- 桔.....	感应器 VCCS+5V
PIN 6- 黑.....	感应器 接地
PIN 7- 黄.....	CREDIT 输出
PIN 8- 白.....	马达电源-

.163inch or 4.14 mm
MOLEX 5557-8R
BLACK VIEW

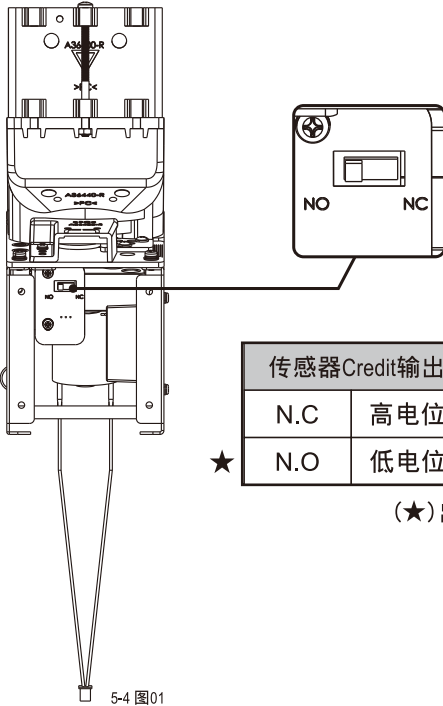
5-3. 输入/输出电路

出币机介面

5-3 图01



5-4. 传感器Credit输出设定



请依输入之电压设定传感器Credit电压,建议维持出厂预设值,若有特殊需求,请洽ICT。

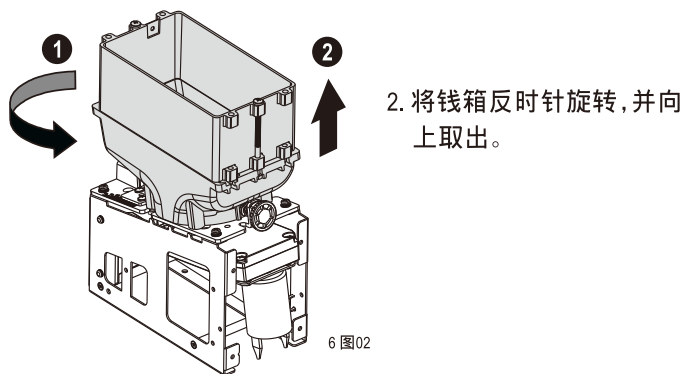
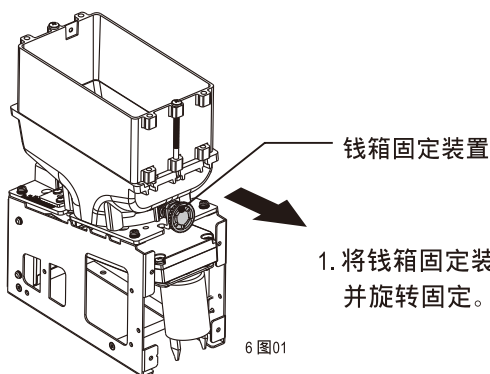
6. 产品维修及保养

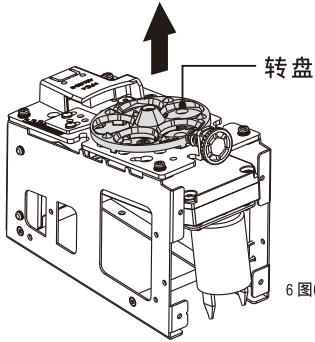
为了确保纸钞接收器运作顺畅,请每两星期至两个月定期清理机器内部。



清理机器内部之前,请先确认出币机已关机。

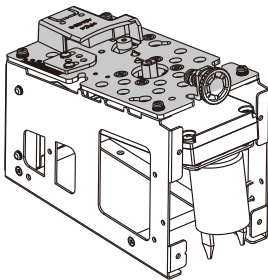
请参照以下步骤清理机器内部:





3. 使用十字螺丝转盘取出。

6图03



4. 使用软毛刷或低气压空气，清除平台上的异物脏污。

6图04



清洁注意事项

(不当维修及保养所造成产品之损害不含括於保固范围内。)

建议使用

温和、不具腐蚀性之清洁剂，如肥皂水。

禁用

有机溶剂、酒精等具挥发性之液体。

ict 台湾

吉鸿电子股份有限公司

台北市内湖区民权东路六段15巷28号

sales@ictgroup.com.tw (For Sales)

fae@ictgroup.com.tw (For Customer Service)

Website: www.ictgroup.com.tw

