

**ICT**



آلة دفع العمله

**LX7** دليل التركيب

International Currency Technologies Corp.

## ***Use of Materials Limitations***

International Currency Technologies Corporation (ICT) all rights reserved.

All materials contained are the copyrighted property of ICT.

All trademarks, service marks, and trade names are proprietary to ICT.

ICT reserves the right at all times to disclose or to modify any information as ICT deems necessary to satisfy any applicable law, regulation, legal process or governmental request, or to edit, refuse to post or to remove any information or materials, in whole or in part, in ICT's sole discretion.

## المحتويات

### 1. مقدمة

1-1. نظرة عامة.....2

2-1. الميزات.....2

2. المواصفات.....3

3. قائمة محتويات العبوة.....4

4. الأبعاد.....5

### 5. التركيب

1-5. تطبيق كبلات التوصيل.....8

1-1-5. دائرة الدخل/الخرج.....16

## 1. مقدمة

### 1-1. نظرة عامة

منتج LX7 عبارة آلة لدفع العملة نقدًا ومميزة باحتوائها على مسار تصريف مياه لتوفير الحماية القصوى ضد المياه والرطوبة.

### 1-2. الميزات

- قبول نقود دفع العملة بإدخالها من أربعة اتجاهات.
- معايرة تلقائية.
- متوافقة مع Windows XP ومتوفرة بواجهة توصيل USB.
- إمكانية إزالة قفل الأمان وتوفر صندوق فواتير سعة 200 أو 600 فاتورة.
- إمكانية اختيار آلية القفل بين مقبض بلاستيكي وقفل أنبوبي.

## 2. المواصفات

### عامة

معدل قبول النقود 96% أو أعلى  
ملاحظة: لا يشمل معدل قبول النقود الأوراق النقدية المتسخة أو المبتلة أو المنقطة أو المجعدة.

واجهة التوصيل  
نبيضية, RS232 A0, برتوكول <RS232> MDB, ICT  
برتوكول <USB>ICT (اختياري) <  
\* تتوفر إمكانية الجمع بين الواجهتين. مثال : نبيضية +MDB

سرعة العملية  
حوالي 3 ثوانٍ للتراص

إدخال العمله  
من أربعة اتجاهات

**التركيب: في الأماكن المغلقة فقط !!**



### كهربائية

مصدر الطاقة  
12 فولت تيار مستمر (فـ10.8 إلى ~13.2 فولت تيار مستمر)  
24 فولت تيار متردد (فـ21.6 إلى ~26.4 فولت تيار متردد)  
34/24 فولت تيار مستمر (فـ20 إلى ~42.5 فولت تيار مستمر)

استهلاك الطاقة  
12 فولت تيار مستمر - الاستعداد : 0.3 أمبير، 4 وات  
التشغيل : 0.8 أمبير، 10 وات  
الحد الأقصى : 2.5 أمبير، 30 وات  
24 فولت تيار متردد - الاستعداد : 0.2 أمبير، 5 وات  
التشغيل : 0.5 أمبير، 12 وات  
الحد الأقصى : 1.5 أمبير، 36 وات  
34/24 فولت تيار مستمر - الاستعداد : 0.15 أمبير، 6 وات  
التشغيل : 0.4 أمبير، 14 وات  
الحد الأقصى : 1.35 أمبير، 46 وات

بيئة التشغيل  
درجة حرارة التشغيل : من -15 إلى 60 درجة مئوية  
درجة حرارة التخزين : من -30 إلى 70 درجة مئوية  
الرطوبة : من 30% إلى 85% رطوبة نسبية  
(بدون تكاثف)

## ميكانيكية

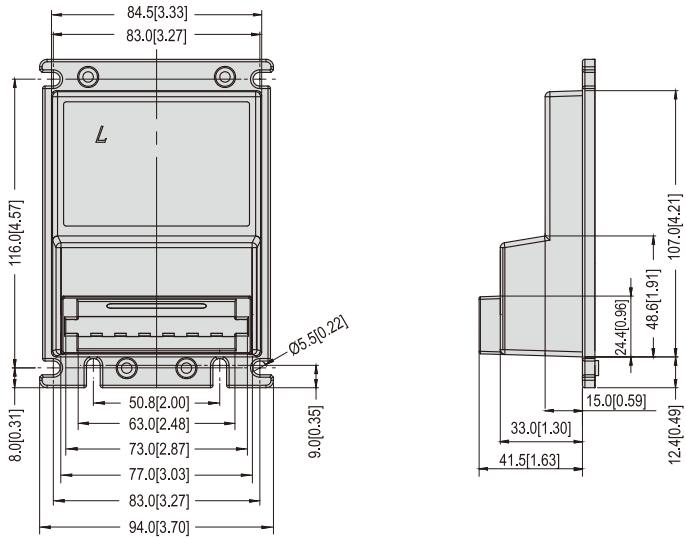
حوالي 200 أو 600 فاتورة	سعة الفواتير
مقبض بلاستيكي - راجع صفحة 6 قفل أنبوبي - راجع صفحة 7	الأبعاد الخارجية
حوالي 1.25 كجم	الوزن
مقبض بلاستيكي أو قفل أنبوبي (مخصص)	نوع القفل
من 62 إلى 72 مم	عرض الفاتورة المقبول

### 3. قائمة محتويات العبوة

آلة دفع الفواتير	الوحدة الرئيسية
مجموعة الكبلات : راجع 1-5	الملحق
دليل تركيب LX7	
دليل ضبط مفتاح DIP في LX7	
زوج مفاتيح (للقفل الأنبوبي فقط)	

## 4. الأبعاد

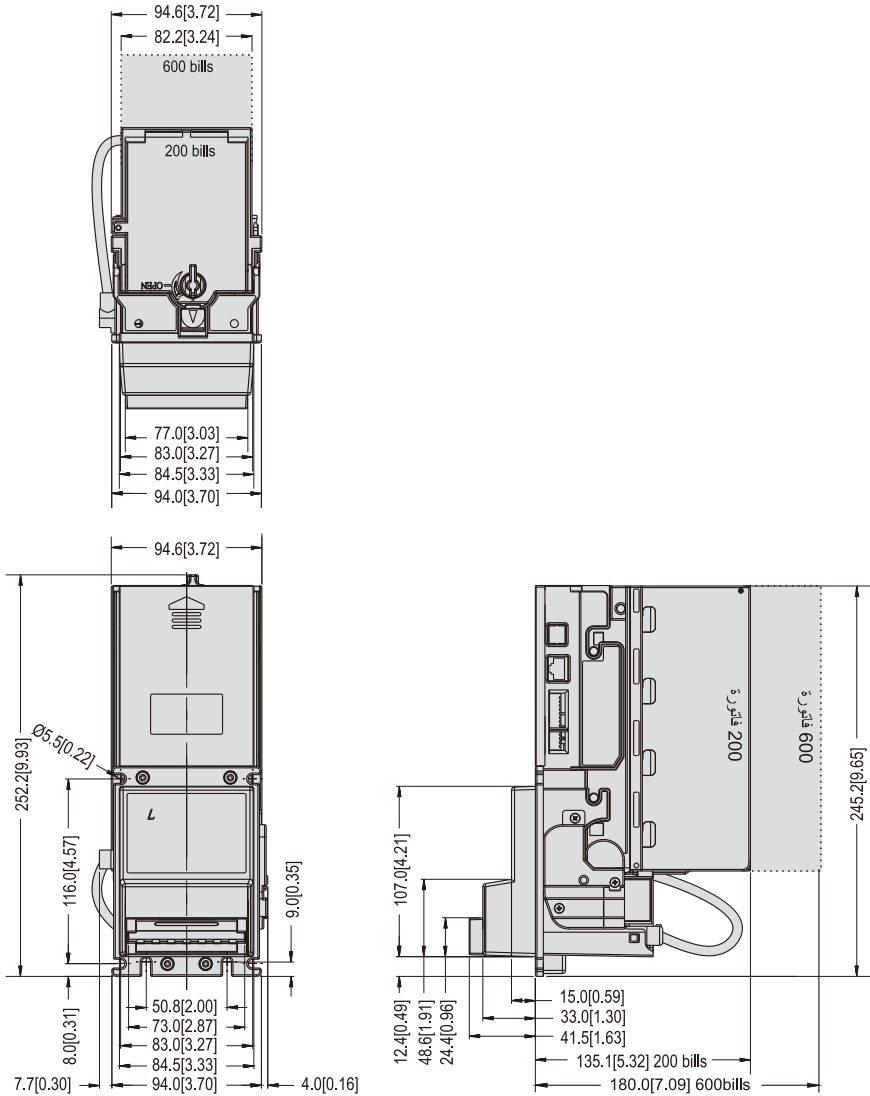
### الإطار الخارجي



وحدة القياس: مم [بوصة]

4 FIG.01

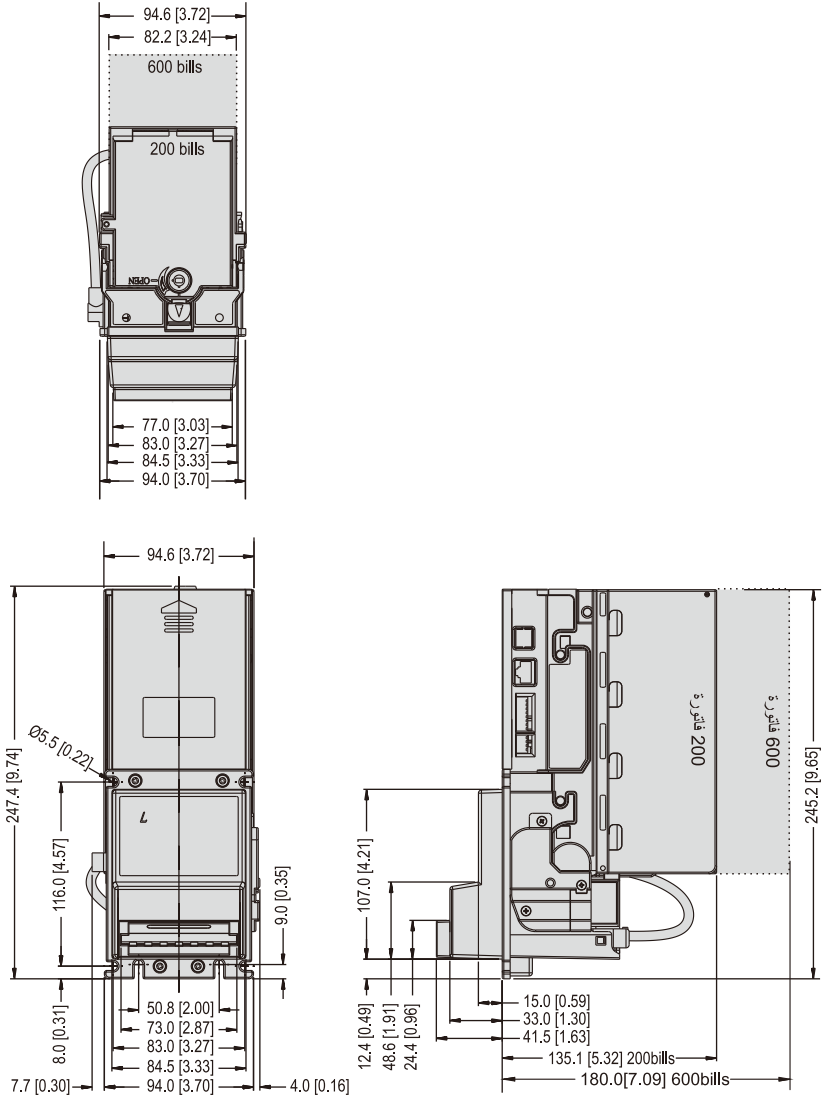
المقبض البلاستيكي



وحدة القياس: مم [بوصة]  
4 FIG.02



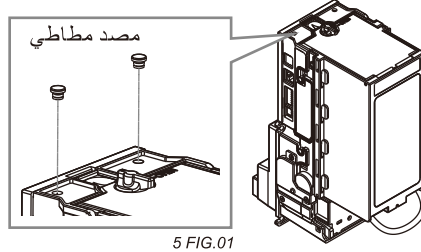
القفل الأنبوبي



وحدة القياس: مم [بوصة]  
4 FIG.03

## 5. التركيب

عند تركيب LX7 في اتجاه تراس سفلي، الرجاء إزالة المصد المطاطي.



5 FIG.01

### 5-1. تطبيق كبلات التوصيل

5-1 TABLE 01

الصفحة	كبلات التوصيل	الاستخدام	الفولتية المستخدمة	واجهة التوصيل	
9	WEL-RV701	الطاقة واتصال البيانات	12 فولت تيار مستمر	نفضية	
10	CU-R961-1	سلك الإطالة			
11	WEL-RV702**	الطاقة واتصال البيانات	24 فولت تيار متردد		
12	WEL-RV703**	الطاقة واتصال البيانات			
13	WEL-RM006	الطاقة واتصال البيانات	34/24 فولت تيار مستمر	MDB	
14	WEL-RV706-1 or 2-BA-RV706	الطاقة واتصال البيانات	12 فولت تيار مستمر	RS232	بروتوكول ICT
9	WEL-RV701	الطاقة			
10	CU-R961-1	سلك الإطالة			
15	WEL-RU1180 (اختياري)	الطاقة واتصال البيانات	12 فولت تيار مستمر	USB	
9	WEL-RV701	الطاقة			
10	CU-R961-1	سلك الإطالة			
14	WEL-RV706-1 or 2-BA-RV706	الطاقة واتصال البيانات	12 فولت تيار مستمر	RS232 A0	
9	WEL-RV701	الطاقة			
10	CU-R961-1	سلك الإطالة			

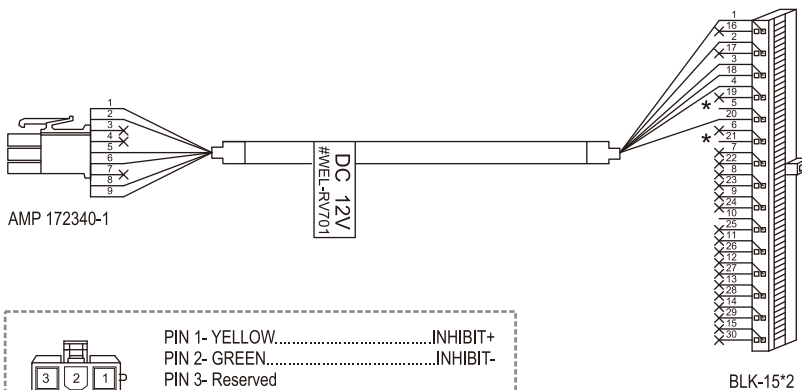
الرجاء الاختيار من بين WEL-RV702 و WEL-RV703 حسب الموصل في وحدة التحكم بألة البيع.

5-1 FIG.01

الاستخدام	الفولتية المستخدمة	واجهة التوصيل
الطاقة واتصال البيانات	12 فولت تيار مستمر	نبضية
الطاقة		RS232 لبروتوكول ICT
الطاقة		USB لبروتوكول ICT
الطاقة		RS232 A0

## WEL-RV701

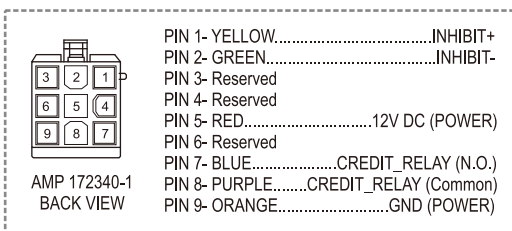
- PIN 1- PURPLE.....CREDIT\_RELAY (Common)
- PIN 2- BLUE.....CREDIT\_RELAY ( N.O.)
- PIN 3- RED.....12VDC (POWER)
- PIN 4- YELLOW.....INHIBIT+
- PIN 18- GREEN.....INHIBIT-
- PIN 20- ORANGE .....GND (POWER)



AMP 172340-1

DC 12V  
#WEL-RV701

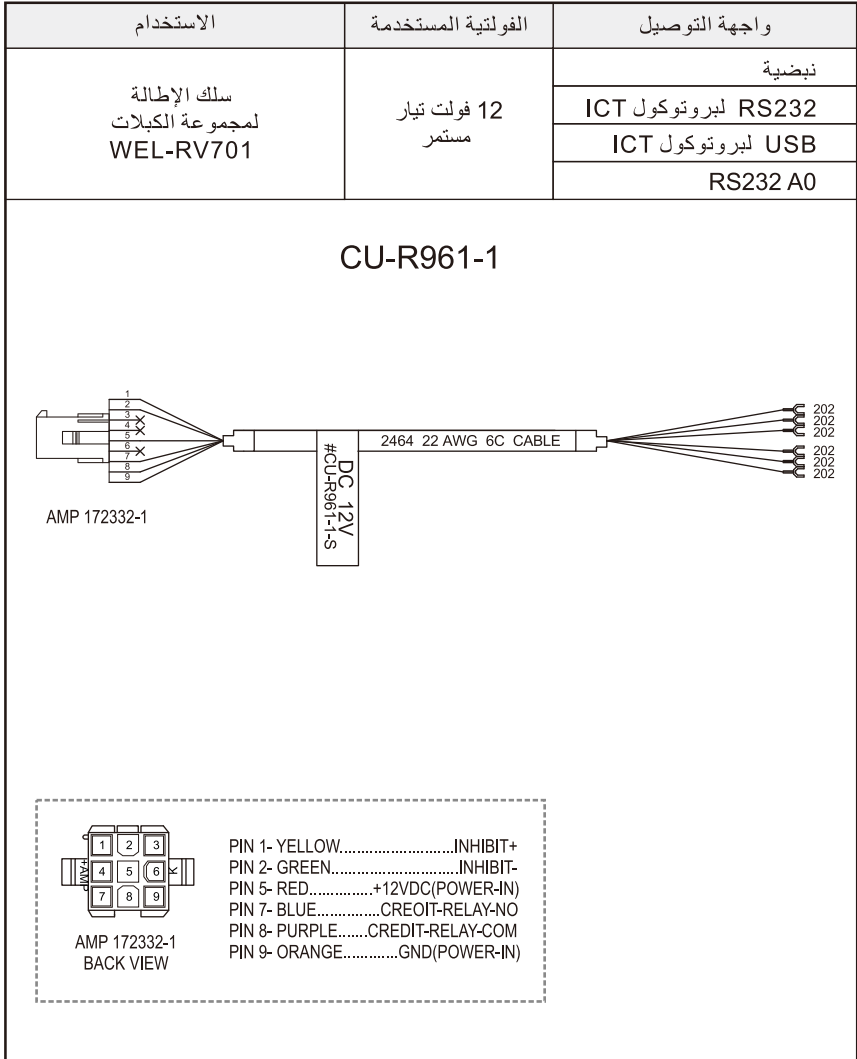
BLK-15\*2



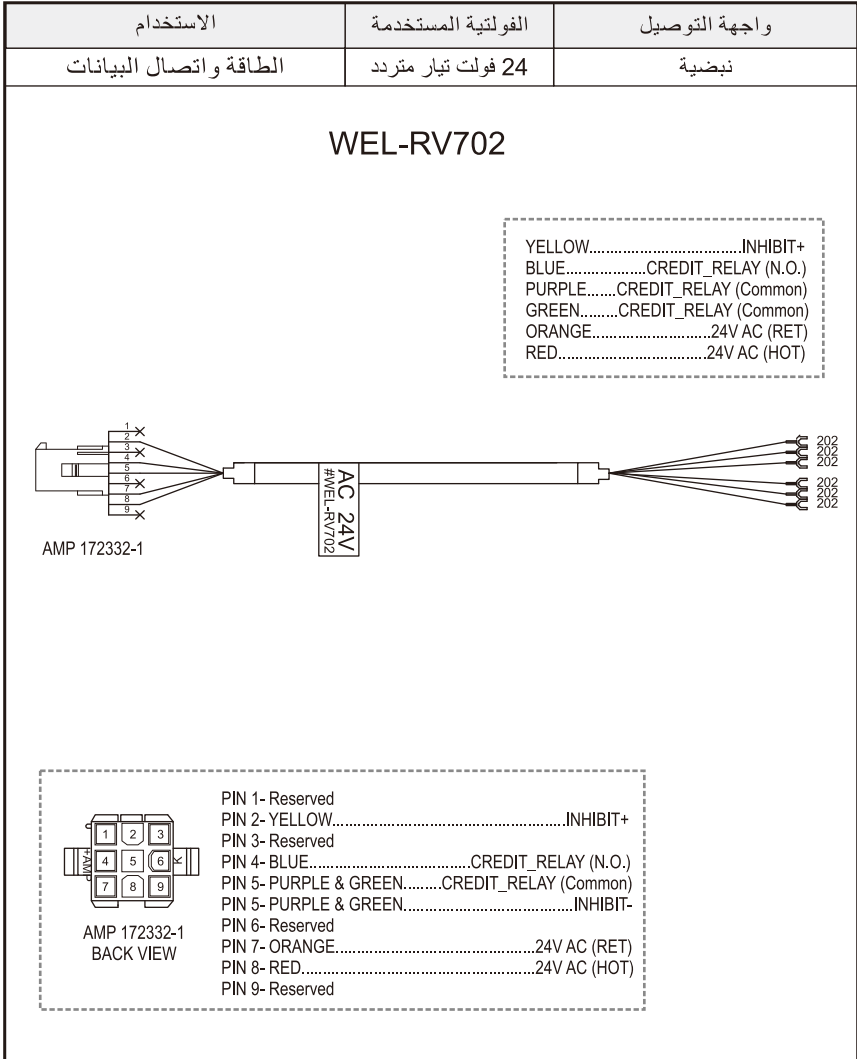
AMP 172340-1  
BACK VIEW

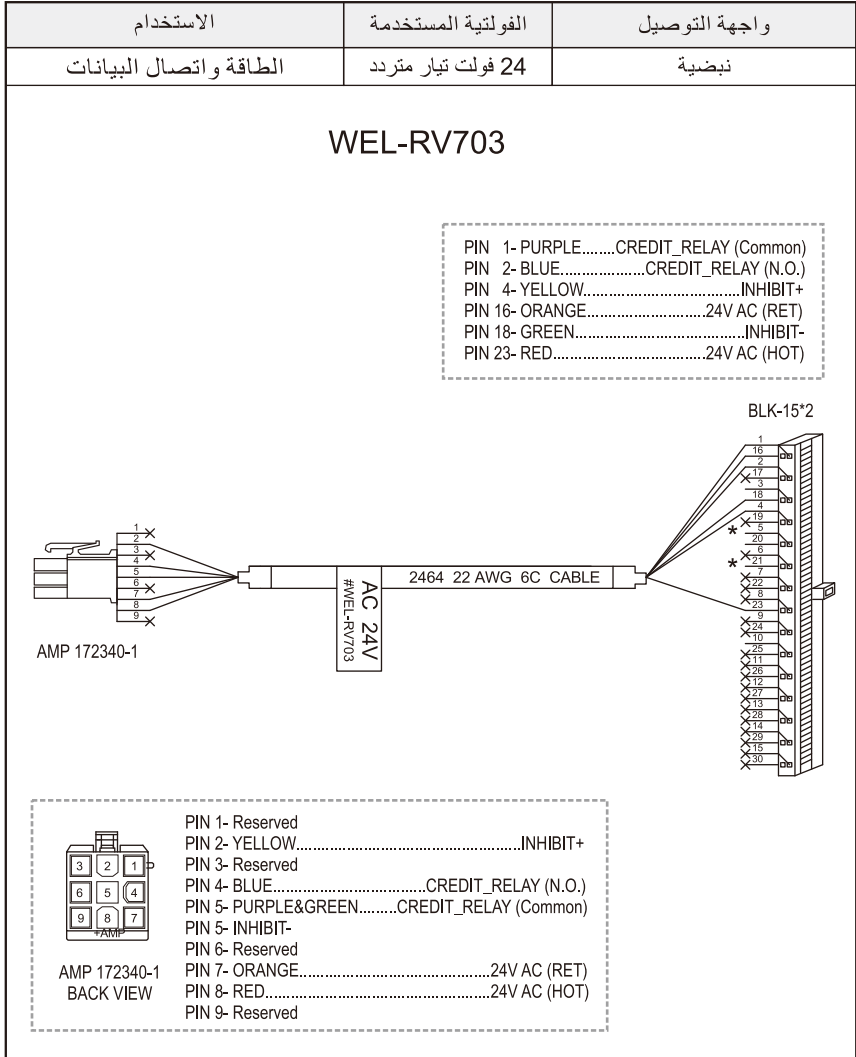
- PIN 1- YELLOW.....INHIBIT+
- PIN 2- GREEN.....INHIBIT-
- PIN 3- Reserved
- PIN 4- Reserved
- PIN 5- RED.....12V DC (POWER)
- PIN 6- Reserved
- PIN 7- BLUE.....CREDIT\_RELAY (N.O.)
- PIN 8- PURPLE.....CREDIT\_RELAY (Common)
- PIN 9- ORANGE.....GND (POWER)

5-1 FIG.02

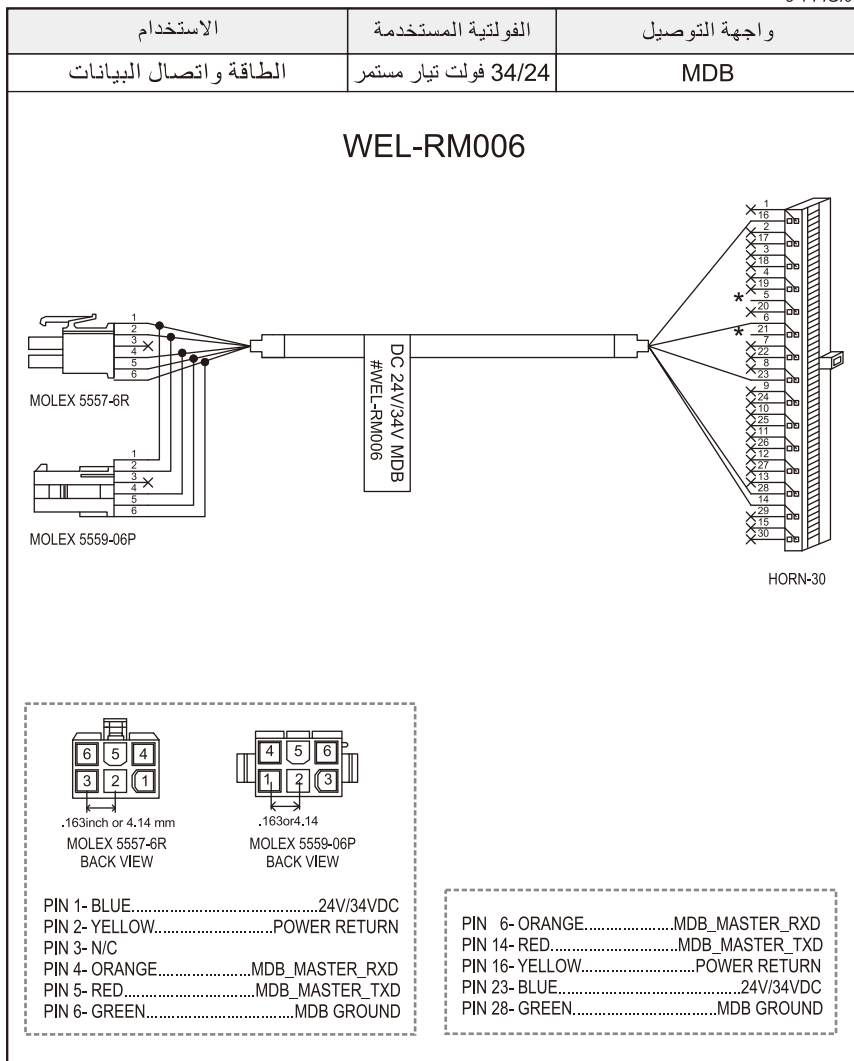


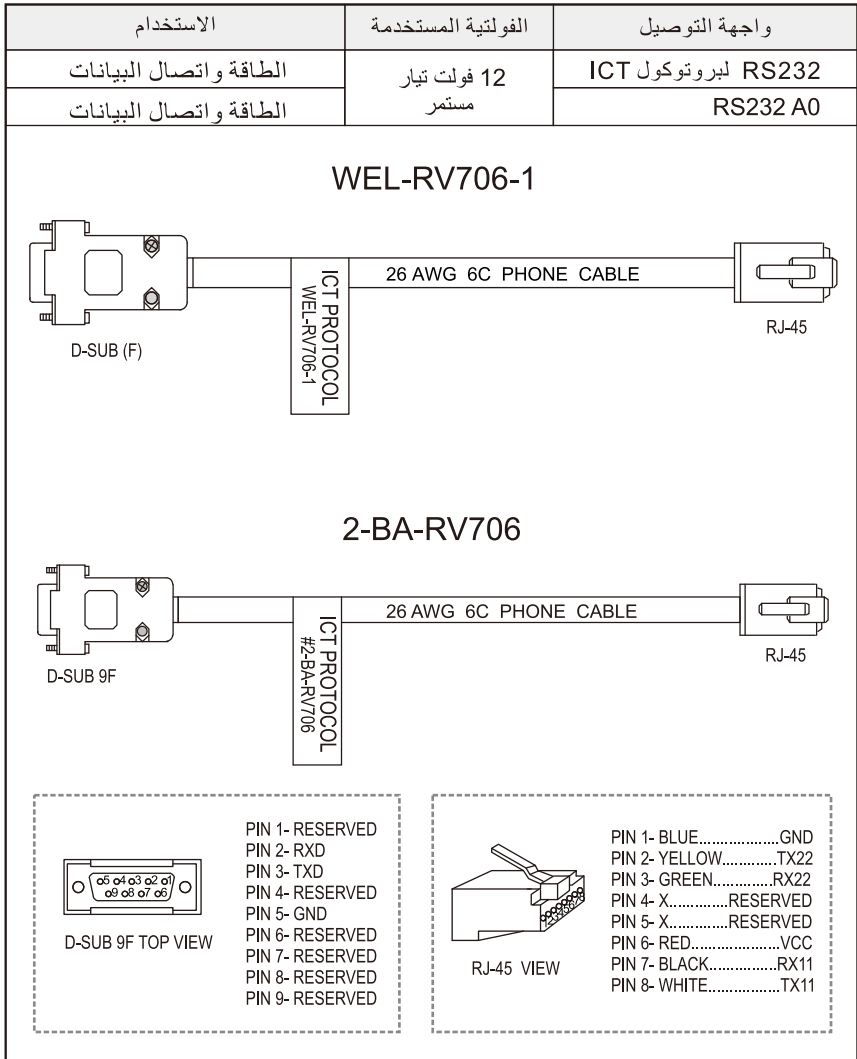
5-1 FIG.03





5-1 FIG.05





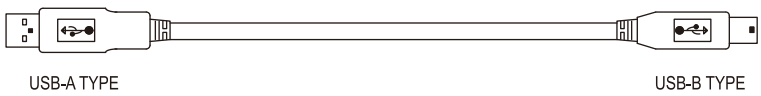


5-1 FIG.07

الاستخدام	الفولتية المستخدمة	واجهة التوصيل
الطاقة واتصال البيانات	12 فولت تيار مستمر	USB لبروتوكول ICT

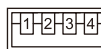
  

**WEL-RU1180**  
(اختياري)



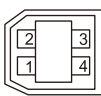
USB-A TYPE USB-B TYPE



USB-A BACK VIEW

PIN 1- RED.....VCC  
PIN 2- WHITE.....D-  
PIN 3- GREEN.....D+  
PIN 4- BLACK.....GND



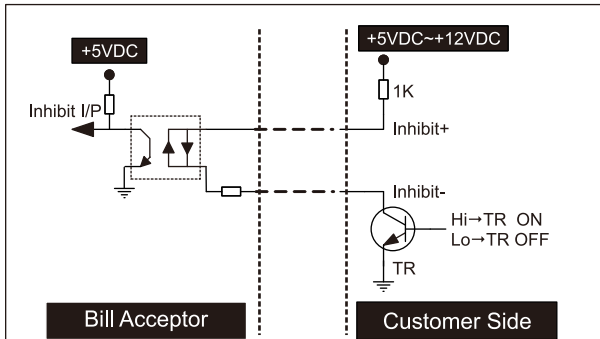
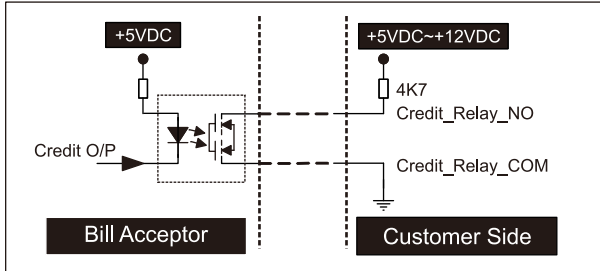
USB-B BACK VIEW

PIN 1- RED  
PIN 2- WHITE  
PIN 3- GREEN  
PIN 4- BLACK

5-1-1. دائرة الدخل/الخرج

جهاز الفواتير النقدية

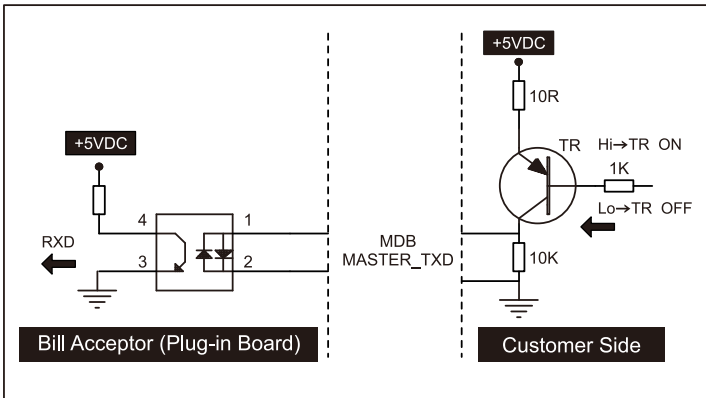
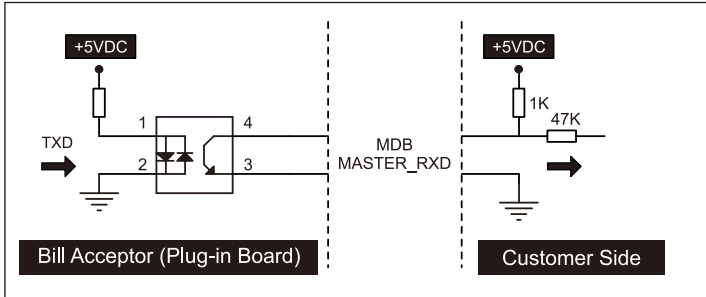
5-1-1 FIG.01



BA Status	DIP SW Setting	Control Signal
Inhibit	Inhibit Active	Low
		High
Enable	Inhibit Active	Low
		High

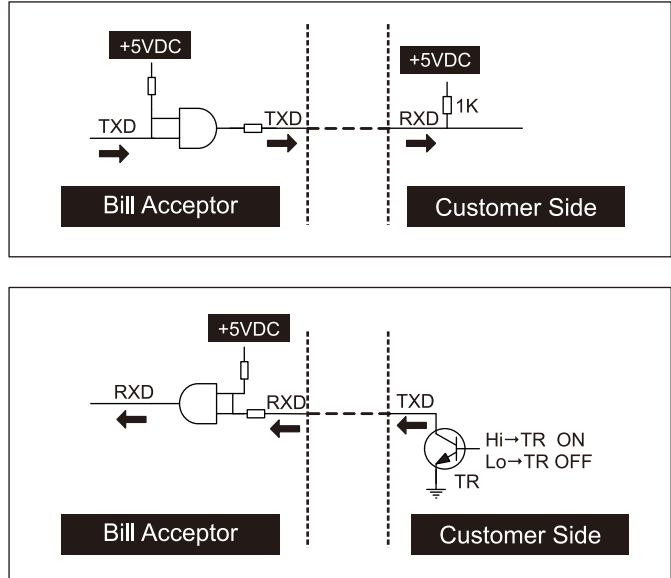
واجهة توصيل .MDB

5-1-1 FIG.02



بروتوكول ICT وواجهة توصيل RS232 A0.

5-1-1 FIG.03



**ict** Taiwan

**International Currency Technologies Corporation**

No.28, Ln. 15, Sec. 6, Minquan E. Rd., Neihu Dist., Taipei City 114, Taiwan

[sales@ictgroup.com.tw](mailto:sales@ictgroup.com.tw) (For Sales)

[fae@ictgroup.com.tw](mailto:fae@ictgroup.com.tw) (For Customer Service)

Website: [www.ictgroup.com.tw](http://www.ictgroup.com.tw)

