

SCA1



(ccTalk)
硬币接收器
产品说明书

Use of Materials Limitations

International Currency Technologies Corporation (ICT) all rights reserved.

All materials contained are the copyrighted property of ICT.

All trademarks, service marks, and trade names are proprietary to ICT.

ICT reserves the right at all times to disclose or to modify any information as ICT deems necessary to satisfy any applicable law, regulation, legal process or governmental request, or to edit, refuse to post or to remove any information or materials, in whole or in part, in ICT's sole discretion.

目录

1. 产品简介	1
1-1. 简述	1
1-2. 特色	1
2. 产品规格	2
一般规格	2
用电规格	2
机器规格	2
3. 产品包装内容	2
4. 产品尺寸	3
5. 产品安装指南	4
5-1. 如何将 SCA1 安装於机器上	4
5-2. 接头及PIN脚	6
5-3. 输入/输出电路	10
5-4. 指拨功能设定	12
6. 产品维修及保养	13
7. 疑难排解	14
8. SCA1分币器 (另购)	15

◆ 附件_ccTalk 资讯

1. 产品简介

1-1. 简述

SCA 1具有高达96%以上的接收率,稳定的运作设计搭配高接收速率,提供您最便利的服务。

1-2. 特色

- 可同时接收16种币值
- 防钓鱼机构设计
- 接收率高达96%以上
- 接收速率高达每秒3枚硬币

2. 产品规格

一般规格

硬币接收尺寸

直径: 17 mm~29 mm
厚度: 1.3 mm~3.3 mm

接收速率

2~3 枚/秒

接收率

96% 以上

介面

Parallel, ccTalk

*注: 欲知ccTalk资讯, 请参考附件。

用电规格

电源

DC +10V~+16V

耗电量

待机模式: 约 0.36 W
测量模式: 约 1.2 W
收币模式: 约 1.2 W + 约 3W

操作环境

操作温度: -10°C~+55°C
(温差: 最大值0.2°C/分)

储存温度: -25°C~+70°C
湿度: 30%~85%RH(无水珠凝结状态)

机器规格

外观尺寸

详见P.3

安装方式

垂直, 倾斜误差最大值: $\pm 2^\circ$

重量

净重小於 250 g

3. 产品包装内容

主要产品

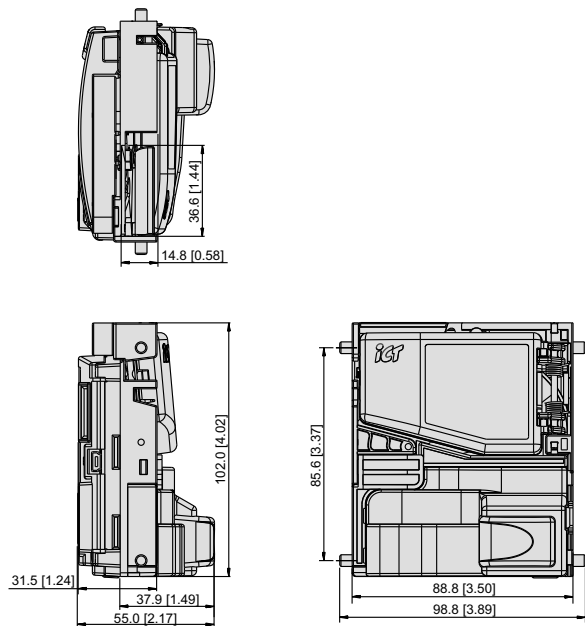
SCA1 硬币接收器

附零件

线材: 见5-2
SCA1 产品说明书

4. 产品尺寸

图 1



Unit : mm [inch]

5. 产品安装指南

5-1. 如何将 SCA1 安装於机器上?

建议您将 SCA1 框座上的螺柱(如图3)卡进机器上的卡槽中并推入,直到 SCA1 固定於机器上为止(如图2)。

图 2

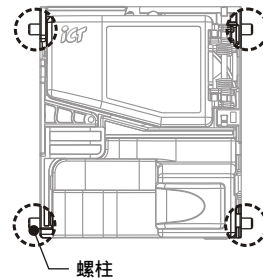
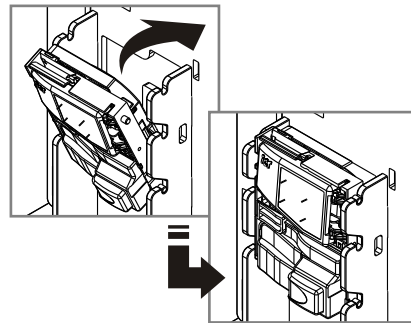


图 3





SCA1 倾斜误差值应小于 2° (如图 4)。

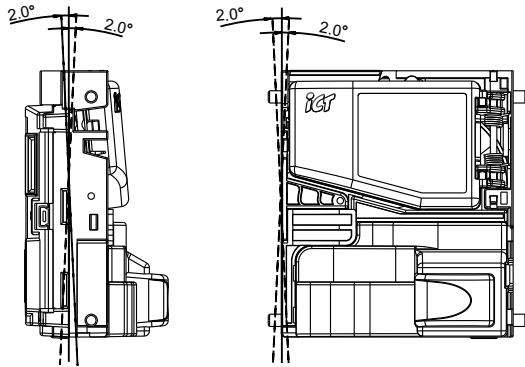
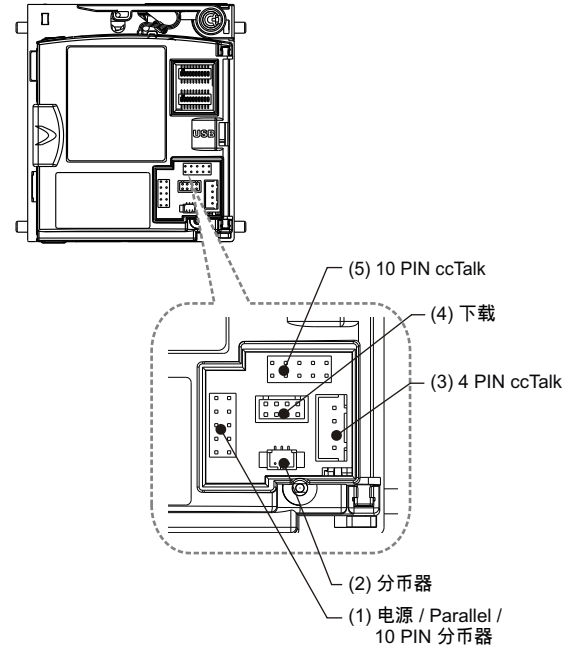


图 4

5-2. 接头及PIN脚

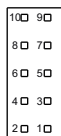
◆ 接头

图 5



◆ PIN脚

(1) 电源/ Parallel / 10 PIN 分币器



电源 & Parallel

PIN 1- I_接地
PIN 2- +12V IN
PIN 3- 钱币输出信号通道5
PIN 4- 钱币输出信号通道6
PIN 5- 退币信号

PIN 6- 禁能控制
PIN 7- 钱币输出信号通道1
PIN 8- 钱币输出信号通道2
PIN 9- 钱币输出信号通道3
PIN 10- 钱币输出信号通道4

10 PIN 分币器

PIN 1- I_接地
PIN 2- +12V IN
PIN 3- 钱币输出信号通道5
PIN 4- 钱币输出信号通道6
PIN 5- 无

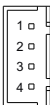
PIN 6- 无
PIN 7- 无
PIN 8- 无
PIN 9- 无
PIN 10- 无

(2) 分币器



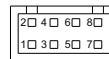
PIN 1- 分币电磁阀1
PIN 2- 分币电磁阀2
PIN 3- 分币器

(3) 4 PIN ccTalk



PIN 1- +12V_I
PIN 2- 无
PIN 3- I_接地
PIN 4- 资料

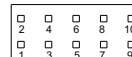
(4) 下载



PIN 1- 接地
PIN 2- TX22
PIN 3- RX22
PIN 4- PROGRAM

PIN 5- /重置
PIN 6- +5V
PIN 7- RX11
PIN 8- Tx11

(5) 10 PIN ccTalk



PIN 1- 资料
PIN 2- 无
PIN 3- 无
PIN 4- 无
PIN 5- 无

PIN 6- 无
PIN 7- +12V_I
PIN 8- I_接地
PIN 9- 无
PIN 10- 无



欲知更多资讯, 请洽ICT。

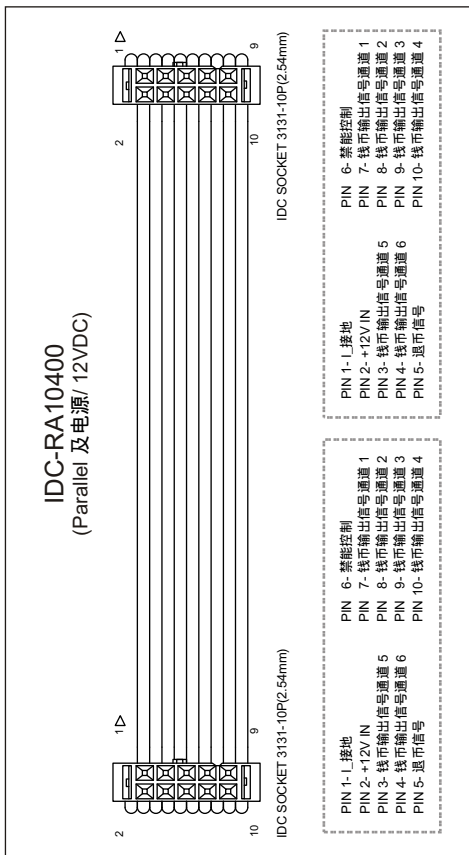
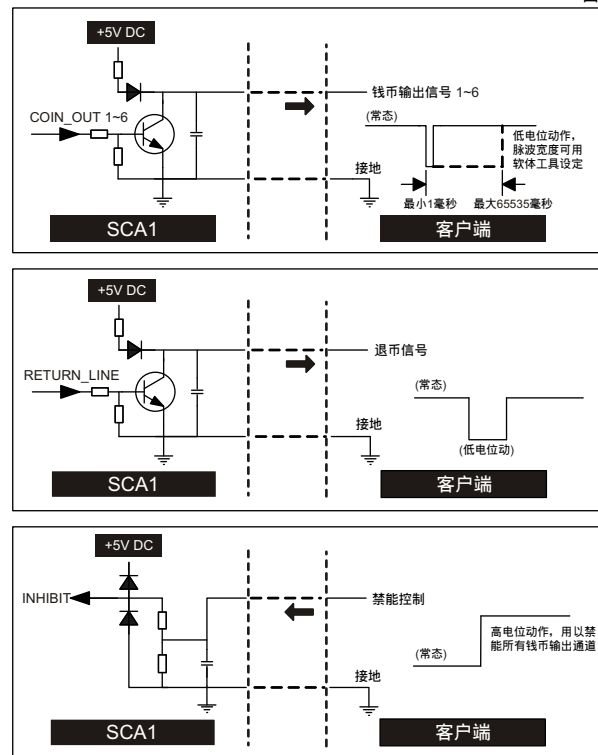


图 6

5-3. 输入/输出电路

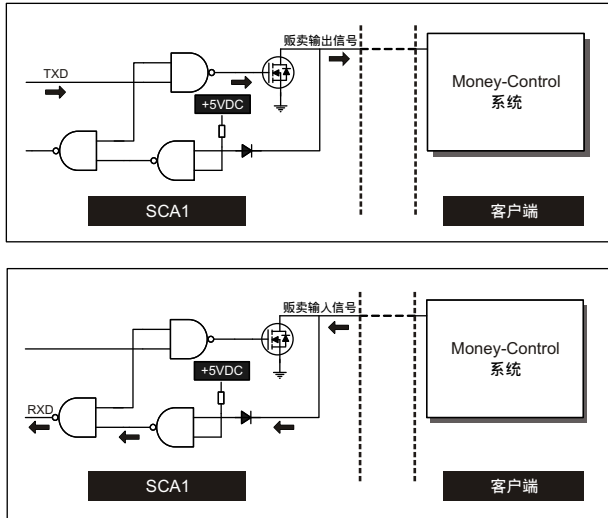
Parallel介面客户端建议电路

图 7



ccTalk 介面

图 8



5-4. 指拨功能设定

在SCA1一侧有一组设定收币币值的指拨开关(如图9),系统中共有32种币值记忆(16个币值一组),使用者可以透过调整指拨开关选择欲接收的硬币,并且针对各币值作接收或停收的服务设定(如图9-1)。

请参阅SCA1 侧面机身上之指拨贴纸调整设定指拨开关(如图9-2)。

图 9

图 9-1

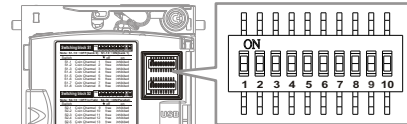


图 9-2

SCA1 (CCTALK/PARALLEL)

Switching block S1 ON OFF OFF OFF OFF OFF OFF OFF OFF OFF

Note: 1. S1- 9→OFF (ccTalk) | S1- 9→ON (Parallel)
2. S1-10→OFF (bank 0) | S1-10→ON (bank 1)

Switch	OFF	ON
S1-1 Coin Channel 1	free	Inhibited
to		
S1-8 Coin Channel 8	free	inhibited

Switching block S2 ON OFF OFF OFF OFF OFF OFF OFF OFF OFF

Switch	OFF	ON
S2-1 Coin Channel 9	free	Inhibited
to		
S2-8 Coin Channel 16	free	inhibited

Mode	SW9	SW10	Mode	SW9	SW10
ICT Mode	OFF	OFF	Mode 1	ON	OFF
User Define	ON	ON	Mode 2	OFF	ON

◆ ccTalk for Sorter Setup. Part Number : H6146B-R

注: SW9 及 SW10 为介面参数设定用。

6. 产品维修及保养

为了确保SCA1运作顺畅,请依照下列步骤清理SCA1机器内部:

1. 打开上基座盖板并扳住使用柔软的干布或毛巾擦拭感应器(如图10)。

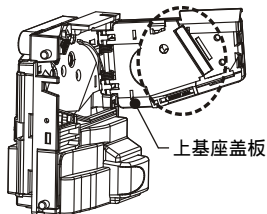


图 10

2. 扳开基座扣环并拆下下基座盖板及遮光盖,使用柔软的干布或毛巾擦拭机器内部(如图11)。

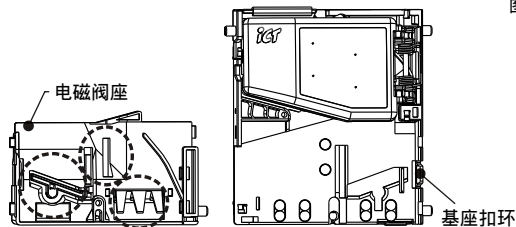


图 11



建议使用 温和、不具腐蚀性之清洁剂, 如肥皂水。

禁用 有机溶剂、酒精等具挥发性之液体。

7. 疑难排解

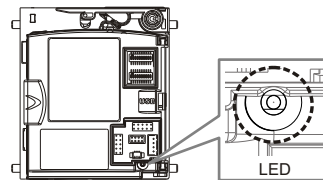


图 12

表 1

LED 闪灯			状态	解决方法
绿	桔	红		
无	无	无	电源开启	无
无	亮灯	无	禁能	
无	闪烁	无	输入/输出测试模式	
1	无	1	线圈1故障	联络 ICT 或代理商 寻求技术支持
2	无	1	线圈2故障	
3	无	1	线圈3故障	
无	无	2	钓币感应	检视并清除钱 道内的异物
1	无	2	穿透式1感应器故障	
2	无	2	穿透式2感应器故障	
1	无	3	收币感应器故障	
2	无	3	退币感应器故障	
1	无	4	出币感应器1R故障	
2	无	4	出币感应器2R故障	
3	无	4	出币感应器1L故障	
4	无	4	出币感应器2L故障	
无	无	5	程式错误	



若无法排除故障或故障一再发生,请联络 ICT 或代理商寻求技术支持。

8. SCA1分币器 (另购)

此为专位SCA1硬币接收器设计之分币器,可於硬币接收时同时将四种不同硬币做分币处理。

如欲购买SCA1分币器,请洽 ICT。

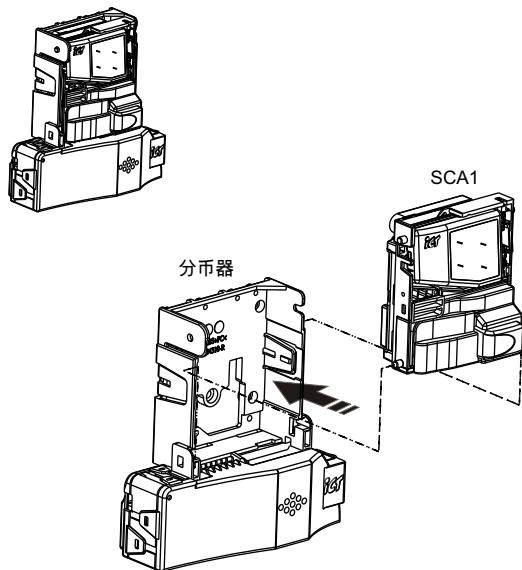


图 13



欲更多资讯,请参考「Coin Sorter for SCA1」说明书。

◆ ccTalk 资讯

- 制造商 ID: ICT
- 产品种类 ID: Coin Acceptor
- 产品码: SCA1
- 序号:产品序号最後八码。(预设值: 12345678)。

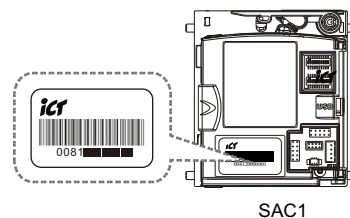


图14

- 软体版本: 软体版本码。例. SCA1#SA008I1008#####

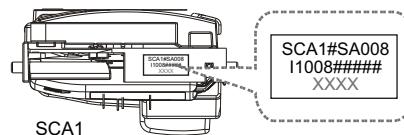


图15



欲更多资讯,请洽ICT。



吉鸿电子股份有限公司
International Currency Technologies Corporation

台北市内湖路一段91巷38弄24号 吉鸿大楼

Ji-Hong Building, No 24, Alley 38, Lane 91, Nei-hu Rd., Sec. 1, Taipei, Taiwan, R.O.C.

Tel: 886-2-2797-1238 · Fax: 886-2-2797-1634

sales@ictgroup.com.tw (For Sales) · rma@ictgroup.com.tw (For Customer Service)

Website: www.ictgroup.com.tw